

МІНІСТЕРСТВО ОСВІТИ І НАУКИ УКРАЇНИ

МИКОЛАЇВСЬКИЙ НАЦІОНАЛЬНИЙ АГРАРНИЙ УНІВЕРСИТЕТ



**Кафедра
загальнотехнічних дисциплін**



НАВЧАЛЬНА ПРАКТИКА: СЛЮСАРНО-РЕМОНТНА

методичні рекомендації

до виконання практичних та самостійних робіт

для здобувачів вищої освіти

освітнього ступеня «Молодший бакалавр»

початкового рівня (короткий цикл)

спеціальності 208 «Агроінженерія»

денної форми навчання

Миколаїв – 2021

УДК 669.017

М 34

Друкується за рішенням науково-методичної комісії інженерно-енергетичного факультету Миколаївського національного аграрного університету, протокол №4 від 20.12.2021 р.

Укладачі:

Полянський П. М. – канд. екон. наук, доцент кафедри загальнотехнічних дисциплін МНАУ.

Іванов Г. О. – канд. техн. наук, доцент кафедри загальнотехнічних дисциплін МНАУ.

Степанов С. М. – ст. викладач кафедри загальнотехнічних дисциплін МНАУ.

Баранова О. В. – асистент кафедри загальнотехнічних дисциплін МНАУ.

Рецензент:

Гавриш В.І. – д-р. екон. наук, професор, зав. кафедри тракторів та сільськогосподарських машин, експлуатації і технічного сервісу МНАУ.

Шептилевський О.В. – канд. фізико-математичних наук, доцент кафедри вищої та прикладної математики МНАУ.

Денисов О.М. – начальник цеху №4 державного підприємства «Миколаївський бронетанковий завод».

Організація та керівництво проведення практики

Навчальна практика проводиться в майстерні інженерно-енергетичного факультету по закінченню II семестру. Здобувачі вищої освіти закріплюються за робочими місцями в майстерні таким чином, щоб він за час практики попрацював на двох-трьох робочих місцях.

Основним принципом організації і проведення навчальної практики є вивчення здобувачами вищої освіти самостійної роботи по виготовленню деталей, виробів, вміння їх оброблювати та ремонтувати.

Перед початком самостійної роботи з здобувачами вищої освіти проводиться ввідне заняття з метою ознайомлення їх з обладнанням, інструментами, основними вимогами по організації робіт і техніці безпеки на робочому місці.

Протягом усього терміну проходження навчальної практики з здобувачами вищої освіти перед початком робіт в майстерні проводиться лекційне заняття з метою отримання теоретичних знань відповідно прогарами практики.

Практичні навички роботи, отриманні здобувачами вищої освіти в період проходження практики, є одним із важливих елементів підготовки інженера-механіка сільськогосподарського виробництва. Ними ведеться щоденник в протягом всього періоду практики, в якому вони роблять відмітки про виконання роботи.

Навчальна практика в майстернях МНАУ проводиться протягом трьох тижнів.

В кінці навчальної практики здобувачі вищої освіти складають повний звіт про проходження практики. Після цього вони складають захист практики. Для цього необхідно, щоб в щоденнику здобувача вищої освіти стояли підписи майстра виробничого навчання навпроти кожного дня роботи в майстерні.

Загальне керівництво практикою здійснює викладачі кафедри загальнотехнічних дисциплін, виконанням завдань керує майстер виробничого навчання кафедри.

1. Зміст

№ п/п	Найменування розподілу
1	Вступне заняття, безпека праці, пожежна безпека
2	Екскурсія по майстерні
3	Розмітка площинна
4	Рубання, виправлення, згинання металу
5	Різання металу
6	Обпилювання металу
7	Свердління, зенкування, розгортання
8	Нарізування різьби
9	Розмітка просторова
10	Розпилювання і припасування
11	Шабрування
12	Притирання і доведення
13	Комплексні роботи
14	Слюсарно-складальні роботи
15	Збирання деталей у комплекти, що йдуть на вузлову зборку
16	Вузлова зборка
17	Самостійне виконання робіт слюсарем механоскладальних робіт
18	Кваліфікаційна спробна робота

Тема 1. Вступне заняття.

Ознайомлення з режимом роботи, організація праці, правилами внутрішнього розпорядку і безпеки праці. Ознайомлення з навчальної майстерні. Розміщення по робочих місцях. Ознайомлення з устаткуванням робочих місць.

Теоретичні відомості.

Нещасні випадки на виробництві - удари, поранення тощо — називають виробничим травматизмом, що найчастіше відбувається з двох причин: внаслідок недостатнього засвоєння працюючими виробничих навичок і відсутності необхідного досвіду в поводженні з інструментами та обладнанням, через невиконання правил безпечної праці та правил внутрішнього розпорядку.

Основними умовами безпечної роботи при виконанні слюсарних операцій є правильна організація робочого місця, користування лише справними інструментами, суворе дотримання виробничої дисципліни та вимог безпеки.

Усі частини верстатів і механізмів, що обертаються, а також оброблювані заготовки з частинами, що виступають, мусять мати захисні огороження.

Небезпеку становлять внутрішньозаводський автомобільний і безрейковий електротранспорт, ручні вагонетки, візки, а також рух робітників у вузьких проходах чи на шляхах, де працює вантажопідйомний транспорт.

Для транспорту, що рухається, встановлюють різні сигнали — звукові (дзвінки, сирени) і світлові (лампи різних кольорів — червоного, жовтого, зеленого), які треба знати і дотримувати.

При безпосередньому дотику до струмоведучих частин (вимикачів, рубильників тощо) чи до металевих предметів, які випадково виявилися під напругою, виникає небезпека ураження електричним струмом. У місцях, де є електричні установки, вивішують попереджувальні написи (наприклад, **Небезпечно!**, **Під струмом!**) або ставлять умовні знаки.

Електроінструменти слід підключати до електричної мережі з допомогою шлангового кабелю, який має спеціальну жилу, що служить для заземлення і занулення, через штепсельну розетку, одне гніздо якої з'єднано з землею чи з нульовим проводом. На штепсельній вилиці контакт для з'єднання корпусу з землею роблять більшої довжини, ніж інші струмоведучі контакти. Завдяки такій будові при вмиканні електроінструмента спочатку відбувається заземлення чи занулення, а потім вмикаються струмоведучі контакти.

При роботі з електроінструментами слід застосовувати індивідуальні засоби захисту — гумові рукавички, калоші та килимки, ізолюючі підставки тощо.

До початку роботи треба: надягнувши спецодяг, перевірити, щоб у нього не було звисаючих кінців, рукава застебнути чи закатати вище ліктя; перевірити слюсарний верстак — він має бути міцним, стійким і відповідати зросту робітника; слюсарні лещата бути справними і міцно закріпленими на верстаку, ходовий гвинт обертатися в гайці легко; насічка на губках лещат бути якісною; підготувати робоче місце; звільнити потрібну для роботи площу, видаливши всі сторонні предмети; забезпечити достатню освітленість; заготовити і розкласти у відповідному порядку потрібні для роботи інструменти, пристрої, матеріали тощо; перевірити справність інструментів, правильність їх заточки і доводки; при перевірці інструмента звернути увагу на те, щоб молотки мали рівну, ледь опуклу поверхню, були добре насаджені на рукоятки і закріплені клином; зубила і крейцмейселі не мали зазубрин робочій

частині та гострих ребер на гранях; на пилки і шабери мають бути міцно насаджені рукоятки; перевірити справність робочого обладнання та його огороження; перед підняттям вантажів перевірити справність підйомних пристроїв (блоків, домкратів тощо), у всіх підйомних механізмів мають бути надійні гальмівні пристрої, "а маса вантажу, що піднімається, не перевищувати вантажопідйомність механізму; вантажі слід надійно закріплювати міцними сталевими канатами або ланцюгами; не можна залишати вантаж у підвішеному стані після роботи; забороняється стояти і проходити під піднятим вантажем; не можна перевищувати граничні норми маси вантажів, що переносяться вручну.

Під час роботи:

міцно затискати в лещатах деталь чи заготовку, а під час встановлення чи зняття її дотримуватися обережності, бо при падінні деталь може нанести травму;

ошурки з верстака чи оброблюваної деталі видаляти лише щіткою;

при рубанні металу зубилом враховувати, в який бік безпечніше для оточуючих спрямовувати частки, що відлітають, і встановити з цього боку захисну сітку; працювати лише в захисних окулярах;

якщо за умовами роботи не можна застосовувати захисні окуляри, рубання виконувати так, щоб відрубуванні частки відлітали в той бік, де немає людей;

не користуватися випадковими підставками чи; несправними пристроями;

не допускати забруднення одягу гасом, бензином, мастилом.

Під час роботи пневматичним інструментом дотримуватися таких вимог:

- при приєднанні до інструмента шланг попередньо перевірити і продути стиснутим повітрям;
- не тримати пневматичний інструмент за шланг чи робочу частину;
- не роз'єднувати шланги;
- подавати повітря лише після встановлення інструмента в робоче положення.

Після закінчення роботи:

- ретельно прибрати робоче місце;
- покласти інструмент, пристрої та матеріали на відповідні місця;
- для попередження самозаймання промащеного ганчір'я та виникнення пожежі прибрати його в спеціальний металевий ящик з кришкою, що щільно зачиняється.

ПРОТИПОЖЕЖНІ ЗАХОДИ

Джерелами виникнення пожежі можуть бути: струми короткого замикання, що утворюють електричну дугу; перегрівання електричних мереж і електрообладнання; тепло, що утворюється внаслідок тертя дисків, підшипників, пасових передач; іскрові розряди статичної електрики; полум'я; промениста енергія; іскри.

Причиною виникнення пожежі можуть бути займання виробничих відходів, промащеного ганчір'я, паклі, паперу та інших матеріалів, що використовуються для очищення механізмів. Пожежі також можливі в результаті самозагорання твердого мінерального палива, складеного в купу.

Найбільше значення при оцінці пожежної безпеки горючих речовин має температура, при якій можливе їх загоряння — температура спалаху й температура займання.

Температура спалаху — це найменша температура горючої рідини, при якій створюється суміш газів чи парів з повітрям, здатна займатися і горіти короткочасно

при піднесенні відкритого полум'я.

До легкозаймистих рідин належать бензин, бензол, метиловий спирт, гас, температура спалаху яких становить відповідно $-50...+10$ °С (залежно від марки) і -13 °С; -1 °С; $+28$ °С.

Температурою займання називається найменша температура горючої речовини, при якій вона займається від відкритого джерела запалення (полум'я) і продовжує горіти після видалення цього джерела.

Процес горіння, що виникає в результаті нагрівання всієї суміші, коли немає зовнішнього виду (відкритий вогонь)/ називається самозайманням.

Температура, при якій повільне окислення переходить у самозаймання, називається температурою самозаймання.

Горючі гази і пари (бензин, ацетилен, скипидар, водень тощо) у суміші з киснем повітря здатні утворювати вибухові суміші. Вибух — це надзвичайно швидке, визначуване частками секунди горіння, яке супроводжується виділенням значної кількості теплоти і розжарених газоподібних продуктів під великим тиском.

Основний запобіжний захід проти пожеж — це постійне дотримання в чистоті й порядку робочого місця, обережне поводження з вогнем, нагрівальними приладами і легкозаймистими речовинами.

Не можна допускати скупчення біля робочого місця великої кількості легкозаймистої виробничої сировини, напівфабрикатів тощо.

Відходи виробництва, особливо горючі, складають у відведеному для них місці.

По завершенні роботи робоче місце слід привести у належний порядок.

Промашені обтиральні матеріали прибрати до спеціальних ящиків. Посудина з легкозаймистими рідинами, а також балони з газами перенести у місце їх постійного зберігання. Слід вимкнути всі електроприводи та освітлювальні точки, за винятком чергових ламп.

Найпростіші протипожежні засоби та інвентар — ящики з піском та лопатами, мішечки з піском, пожежний кран, насоси, вогнегасники — мусять бути завжди в наявності та справності.

При виникненні пожежі слід вимкнути всі електроустановки, негайно телефоном чи спеціальним сигналом викликати пожежну команду і вжити заходів з тушіння пожежі власними силами за допомогою існуючого протипожежного обладнання та інвентаря.

Засобами пожежогасіння є також відра і гідропульти для води, різні покривала (азбестові ковдри, кошми, брезенти).

Палаючі матеріали і невелику **КІЛЬКІСТЬ** палаючої рідини гасять **ПІСКОМ**; гас, бензин, лаки і спирти, ацетон — піною; мастильні масла, оліфу, скипидар — розпиленою водою чи піною.

Для гасіння пожеж та загорянь застосовують ручні пінні вогнегасники ОП-3 або ОП-5. Вогнегасник ОП-3 приводять у дію ударом бойка об твердий предмет, а ОП-5 — поворотом рукоятки вгору. Після цього корпус вогнегасника повертають головою донизу і спрямовують піну на полум'я.

Для гасіння пожеж з успіхом можна застосовувати вуглекислотні вогнегасники, які мають балони місткістю 2 л (ОУ-2), 5 л (ОУ-5) і 8 л (ОУ-8). Вуглекислотний вогнегасник приводять у дію поворотом маховичка вентиля проти

годинникової стрілки. До вентиля приєднують шланг зі снігоутворювачем, через який рідка вуглекислота викидається у вигляді снігу та газу і, обволікаючи палаючий об'єкт, гасить вогонь.

Під час пожежі не можна вибивати скло у вікнах, бо це збільшує приплив повітря, яке сприяє посиленню вогню; слід зберігати спокій.

Тема 2. Екскурсія по майстерні.

Навчально-виховні задачі екскурсії. Ознайомлення з технікою майстерні; змістом праці по даній професії; діючими в майстерні положеннями про навчальну практику здобувачів вищої освіти.

Практичне заняття № 1 «Розмітка площини»

Мета практичного заняття: Закріплення і поглиблення теоретичних знань з технології металів, отримання навиків практичної роботи.

Завдання практичного заняття: Вивчити технологічні процеси оброблювання деталей, будову обладнання, інструментів, пристроїв та організацію робіт. Набути навички практичної роботи на робочих місцях слюсаря механоскладальних робіт.

Тема 1. Розмітка площинна.


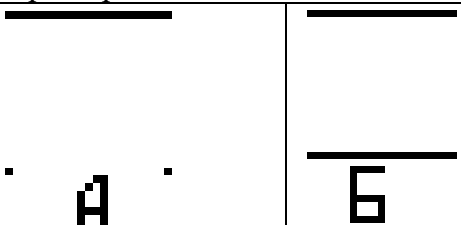
Підготовка деталей до розмітки.

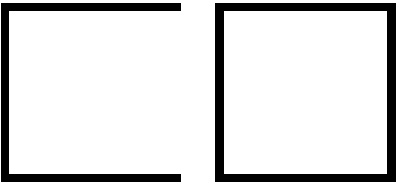

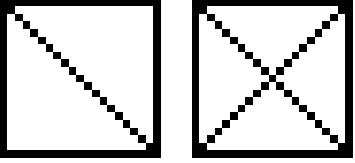
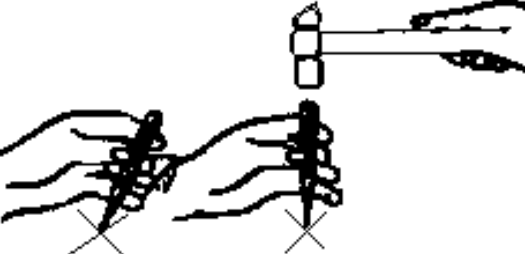
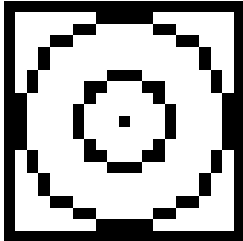
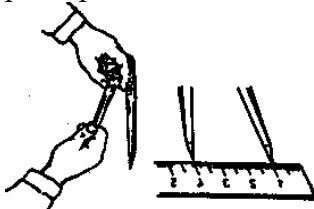

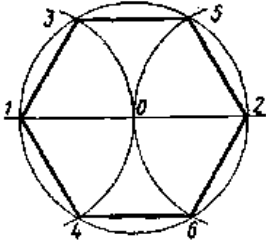
Вправа для нанесення довільно розташованих, взаємно рівнобіжних і взаємно прямолінійних перпендикулярних ліній, утворених відрізками прямих ліній (квадратна, прямокутника, трикутника тощо), кіл та радіусних кривих. Розмітка осьових ліній. Кернення.

Розмітка контурів деталей з відліком розмірів від краю заготовки і від осьової лінії. Розмітка контурів деталей шаблоном. Заточення і заправлення розмічальних інструментів.

Завдання для практичної роботи: схеми, геометричні параметри, заготовки, прилади та обладнання та ін.

Приклади робіт рекомендовані для слюсаря механоскладальних робіт

№	Завдання та ескіз	Інструктивні пояснення та вказівки
1	Прикласти лінійку до заготовки.	Лінійку прижимати до заготовки трьома пальцями лівої руки так ,щоб між нею і заготовкою не було просвіту.
2	 <p>Провести риску заданної довжини.</p>	Взяти в праву руку креслярку як олівець і не перериваючи руху провести риску необхідної довжини. Під час проведення чертилку щільно прижимають до лінійки, нахилиючи її в право на не великий кут. Риска проводиться за один рух, так як повторний рух приводить до роздвоювання риси.
3	<p>Провести риску паралельну першій. Відстань між рисками рівна довжині першої риси</p>  <p style="text-align: center;">А Б</p>	Для проведення паралельної риси необхідно розмітити дві точки, які будуть розташовані на однаковій відстані від першої риси та з'єднати ці точки прямою.
4	Провести дві паралельні риси, які водночас будуть перпендикулярні першим двом.	Для цього використовують кутник за допомогою якого проводять першу перпендикулярну лінію. Друга перпендикулярна лінія наноситься аналогічним способом.

	 <p>A Б</p>	 <p>Отримуємо квадрат</p>
5	<p>Провести дві діагональні риски</p>  <p>A Б</p>	<p>З'єднуємо рисками діагонально розташовані кути . Точка перетину двох діагоналей є центр квадрату</p>
6	<p>Накернити центр квадрата.</p> 	<p>Кернер утримується трьома пальцями :великим, вказівним та середнім. Відклонивши кернер від себе встановити його вістря точно на центрі квадрата. Розмістити кернер перпендикулярно до розмічаємої поверхні і нанести по його головці не сильний удар молотком.</p>
7	<p>Розмітити два кола різного діаметра із спільним центром.</p> 	<p>Для цього встановити ніжки циркуля на потрібний розмір</p>  <p>Послабити зажимний гвинт циркуля, одну ніжку поставити на нуль, другою взяти розмір, зажати зажимний гвинт циркуля. Перевірити розмір по лінійці.</p>
8		<p>Розвести ніжки циркуля на заданий радіус . Одну ніжку циркуля поставити в заглиблення і прижимаючи обидві ніжки до деталі провести окружність.</p>
9	<p>Розмітити шестигранник.</p> 	<p>Виконується на розміченій на пластині окружності (більшій, зовнішній). Провести через центр окружності осьову риску й зробити в крапках 1 до 2 кернові поглиблення. Не змінюючи розмір циркуля, провести із крапок 1 и 2 дві дуги, які перетинають лінію окружності в точках 3 и 4, 5 и 6. Накернити ці точки. З'єднати рисками точки, 4, 6, 2, 5, 3 та 1.</p>
<p>Розділене на 6 частин зовнішнє коло є гранями гайки, а внутрішнє місцем нарізання різьби.</p>		

Тестові завдання з теми: Розмітка

Дайте однозначну відповідь «так» або «ні», якщо ви згодні або ні з наступними твердженнями

1. Розмічанням називається операція нанесення на оброблювану заготовку розмічальних ліній, що визначають контури майбутньої деталі.

2. Рисувалки служать для нанесення на розмічальних поверхнях за допомогою лінійки, кутника чи шаблона кіл та дуг.

3. Рисувалка з відігнутих кінцем – це загострений з обох сторін сталевий стержень, один кінець якого відігнуто під кутом 105°

4. Кернер – слюсарний інструмент для нанесення заглиблень на попередньо розмічених лініях

Виберіть правильну відповідь

5. Точність, що досягається при звичайних методах розмічання, становить приблизно:

- A) 0,05мм
- B) 0,5мм
- B) 0,5см
- Г) 0,015мм

6. Застосовують такі чотири види рисувалок:

A) круглу, з відігнутих кінцем, зі вставною голкою, рейсмусову

B) кишенькову, верстатну, сталеву, круглу

B) круглу, з відігнутих кінцем, зі вставною голкою, кишенькову

7. Для фарбування сталевих заготовок для майбутньої розмітки використовують такі матеріали:

- A) крейду, B) мідний купорос B) припої Г) лаки Д) фарби
- E) абразиви

8. Розмічання за зразком застосовують при:

A) виготовленні великих партій однакових за формою і розмірами деталей

B) виготовленні деталей з алюмінію та дюралюмінію

B) при ремонтних роботах, коли розміри знімають безпосередньо з деталі, що вийшла з ладу, і переносять на розмічуваний матеріал, враховуючи спрацьованість.

Г) при складанні великих деталей. Одну деталь розмічають за іншою в такому положенні, в якому вони будуть з'єднані.

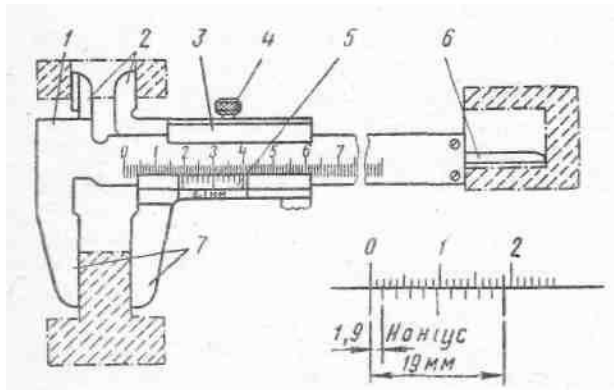
9. Штангенциркуль ШЦ – 1 складається з:

A) 1 - ніжок, 2 - основи, 3 - рамки, 4 - стопорного гвинта, 5 - штанги, 6 – голок для різної довжини

B) 1 – штанги, 2 і 7 - вимірювальні губки, 3 – рухома рамка, 4 – затискач, 5 – ноніус, 6 – лінійка для вимірювання глибини

B) 1 – запобіжний стержень, 2 – резервуар для чорнил, 3 – нагрівач, 4 – канали змішувача, 5 – труба, 6 – вентиль, 7 – насос

Г) 1 – рами, 2 і 7 – стискачів, 3 – лінійки, 4 – затискача, 5 – допоміжної шкали, 6 – стержня



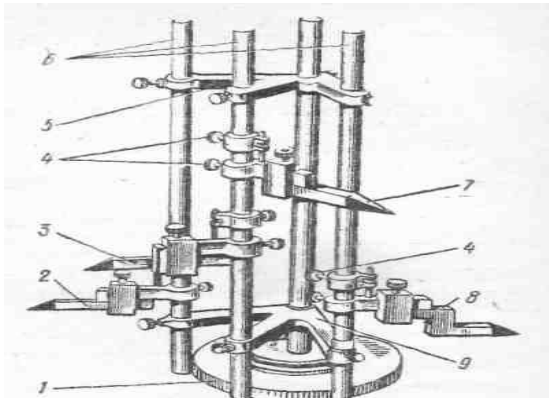
10. Кернери виготовляють із таких матеріалів:

- А) У10, У12, У8
- Б) У7А, У8А, 7ХВ, 8ХВ
- В) У10А, У13А, ШХ15, 13Х та ін.
- Г) ВК15М, ВК10М, 40Х, 45ХС

11. Встановіть відповідність:

- | | |
|-----------------------|---|
| А) Рейсмус | 1 вимірювання уклонів до $0,0015^\circ$ |
| Б) Кернер | 2 пневматичний портативний |
| В) Кутник | 3 для розмічання кутів та уклонів |
| Г) Кернер-центрошукач | 4 нанесення паралельних ліній |
| Д) Транспортир | 5 просторова розмітка |
| Е) Ватерпас | 6 нанесення центрів на циліндричних поверхнях |

12. Впишіть невідповідні складові комбінованого рейсмуса:



1	2	3
4	5	6
7	8	9

Порядок виконання роботи.

1. Розташування деталі, ...
2. Підготовка інструменту, ...
3. Проведення осьової лінії, ...
4. Проведення допоміжних ліній, виносків, ...
5. Виконання роботи ...

Практичне заняття № 2 «Рубання, виправлення, згинання металу»

Мета практичного заняття: Закріплення і поглиблення теоретичних знань з технології металів, отримання навиків практичної роботи.

Завдання практичного заняття: Вивчити технологічні процеси оброблювання деталей, будову обладнання, інструментів, пристроїв та організацію робіт. Набути навиків практичної роботи на робочому місці слюсаря механоскладальних робіт.

2. Склад, обсяг і термін виконання змістовних модулів.

Рубання, виправлення, гнуття металу.

Вправи в правильній постановці корпусу і ніг при рубанні.

Вправи в триманні молотка і зубила, у русі при нанесенні кистьового, ліктьового і плечового удару.

У всіх темах проводиться інструктаж з організації робочого місця і безпечною умовою праці.

Рубання листової сталі за рівнем губок тисків, по розмічальних рисках.

Зрубубання шару на поверхні чавунної деталі (плитки) після попереднього прорубубання канавок крейцмейселем.

Вирубубання крейцмейселем прямолінійних і криволінійних пазів на широкій поверхні чавунних деталей (плитках) по розмічальних ризиках.

Прорубубання канавок за допомогою канавочника.

Вирубубання на плиті заготовок різних обрисів з листової сталі. Обрубубання кромки під зварювання. Обрубубання виступів і нерівностей на поверхнях відмінних чи деталей зварювальних конструкцій із застосуванням механізованого інструмента. Заточення інструмента. Механізація рубання.

Виправлення смугової сталі на плиті.

Виправлення круглого сталевго прутка на плиті з застосуванням призм. Перевірка за лінійкою і на плиті.

Виправлення за допомогою ручного преса.

Виправлення труб сортової сталі (куточка).

Згинання смугової сталі під заданий кут.

Згинання сталевго сортового прокату на ручному пресі з застосуванням найпростіших згинальних пристосувань. Згинання смугової сталі ребро. Згинання кромки листової сталі вручну і з наповнювачем. Навивка гвинтових і спіральних пружин.

Завдання для практичної роботи: заготовки, правила безпеки ,обладнання та ін.

Техніка безпеки при згинанні. З метою дотримання техніки безпеки заготовки закріплюють міцно в лещатах або інших пристроях, працюють тільки на справному устаткуванні.

Вправа: виконати ручне згинання сталевих труб.

Обладнання та матеріали: заготовки металу, зубило, слюсарний молоток, слюсарні лещата, коваadlo.

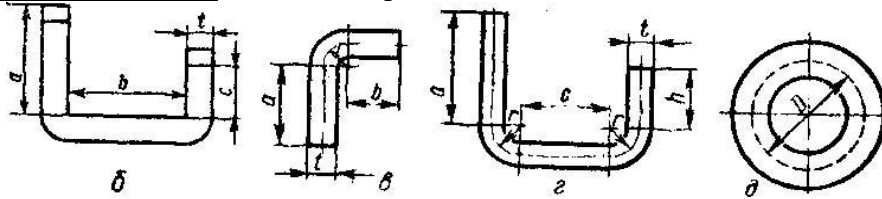
Послідовність виконання роботи:

1. Отримай заготовки для виконання практичної роботи.
2. Перевір правильність розмітки згідно з кресленням.
3. Закріпи заготовку в слюсарних лещатах.
4. На рівні губок лещат проведи рубання вздовж базової лінії.
5. На плиті проведи рубання по похилих прямих та за потреби заокруглення.

6. На правильній плиті легкими ударами молотка вирівняй вирубану заготовку.
7. Підготуй заготовку до обпилювання.

Практична частина.

Завдання для практичної роботи: заготовки, правила безпеки ,обладнання та ін.



Порядок виконання роботи.

1. розташування деталі, ...
2. підготовка інструменту, ...
3. закріплення заготовки, ..
4. подальша обробка,
5. порядок виконання роботи

Практичне заняття № 3 «Різання металу»

Мета практичного заняття: Закріплення і поглиблення теоретичних знань з технології металів, отримання навиків практичної роботи на металорізальних верстатах.

Завдання практичного заняття: Вивчити технологічні процеси оброблювання деталей, будову обладнання, інструментів, пристроїв та організацію робіт. Набути навиків практичної роботи на робочих місцях верстатника і слюсаря механоскладальних робіт.

Склад, обсяг і термін виконання змістовних модулів.

Програма навчання в навчальній майстерні

Установка полотна в рамці ножівки.

Вправи в постановці корпусу, в утриманні слюсарної ножівки і руху нею.

Установка, закріплення і різання смугової, квадратної, круглої сталі і труб у тисках по рисках. Розрізання кутової сталі по рисках. Відрізка смуг від листа по рисках з поворотом полотна ножівки.

Різання труб труборізом. Різання листового матеріалу ручними ножицями. Різання металу важільними ножицями. Різання пружинної сталі абразивними колами. Механізація різки.

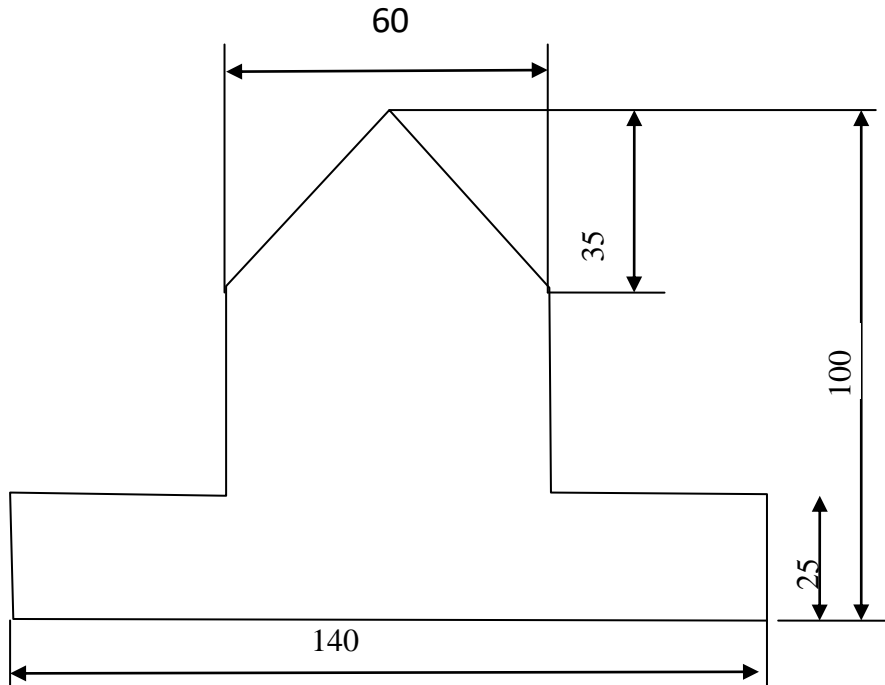
Порядок виконання роботи.

Кожен здобувач вищої освіти виконує роботу по своїй контурній заготовці виробленою на минулому занятті з теми «Розмітка площини», додержуючись техніки безпеки та наступного алгоритму роботи:

1. розташування деталі, ...
2. підготовка інструменту, ...
3. закріплення заготовки, ..
4. подальша обробка різанням,
5. порядок виконання роботи різання металу.

Завдання: виконати розмітку на металі і вирізати заготовки для лопаток.

Лопатка (лист сталевий та оцинкований 0,55 мм)



Тестові завдання з теми.

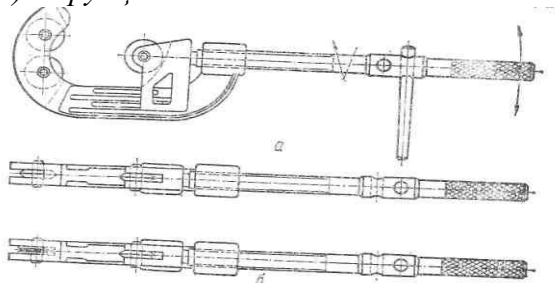
Дайте однозначну відповідь «так» або «ні», якщо ви згодні або ні з наступними твердженнями:

1. Різання – слюсарна операція, при якій відбувається розділення матеріалу на дві окремі частини за допомогою ріжучого інструменту. _____
2. До ріжучих інструментів відносять напилки і щітки. _____
3. Ножівкове полотно - це тонка сталевий загартована стрічка товщиною від 0.6мм до 0.8мм, шириною 12мм – 15мм, а довжиною 250 – 300мм з нарізаними зубцями.
4. Перед різанням треба виконати kleпання молотком з квадратним бойком.

Виберіть правильну відповідь:

5. Полотна виготовляють з таких матеріалів:
А) КМ, КФ
Б) БФ-4, БФ-6, ВС-10, БФ-2
В) У10А, У12А, Р9, Р18, ВК6, ВК8, Т15К6, СР, ПН, ТРЮФЕ
Г) У10, У12, У10А, У12А, Р9, Х6ВФ, Х12Ф1
Д) У13А, У12А, Р9 та ін.
6. Що може бути причиною появи тріщин на полотні і його переломлення?
А) 38г маси молотка
Б) розрізання труб малого діаметру
В) перекис ножівки в процесі різання
Г) 60°
Д) Немає правильної відповіді
7. Яка товщина листа може бути розрізана ручними ножицями?
А) приблизно 12мм
Б) сталь товщиною до 1мм та сталевий дрот
В) 35°
Г) до 5мм
Д) більше 5мм
8. На рисунку зображено :
А) трубний ключ
Б) труборіз роликовий

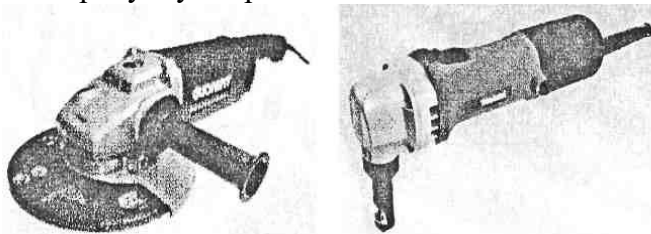
В) струбцини для обпилювання



9. Чим ще крім знайомих інструментів можна виконувати різання металів?

- А) Ацетиленовим полум'ям з використанням спеціального пальника
- Б) Електроконтактний спосіб
- В) Електроіскровий спосіб
- Г) Переносний пристрій ПРП5-2

10. На рисунку зображено:



- А) Електролобзик та кутова шліфувальна машина
- Б) Листові ножиці та висічні ножиці
- В) Важільні ножиці та «болгарку»
- Г) Висічні ножиці та кутова шліфувальна машина

11. Встановіть відповідність між браком та причинами його виникнення:

А) Косий розріз металу	1) неправильне затискання у лещатах
Б) Пошкодження (пом'ятість) заготовки	2) недотримання заданих розмірів через не правильне розмічання або розрізання не по рисці
В) Зломлений край заготовки	3) відламування торця заготовки

12. Впишіть невідповідні складові ножівки:

1. Гайка-баранець,
- 2.
- 3.
4. Ножівкове полотно...

Тестові завдання з теми: Рубання металу

Дайте однозначну відповідь «так» або «ні», якщо ви згодні або ні з наступними твердженнями

1. Рубання – слюсарна операція, при якій із заготовки зрізують зайвий шар металу або розрубують її на частини.
2. До ударних інструментів відносять зубило і крейцмейсель.
3. Точність обробки при рубанні повинна становити 0,5 – 1мм.
4. Під час рубання потрібно використовувати молотки з квадратним бойком.

Виберіть правильну відповідь

5. Зубило і крейцмейсель виготовляють з таких марок матеріалів:

- А) КМ, КФ
- Б) БФ-4, БФ-6, ВС-10, БФ-2
- В) У10А, У12А, Р9, Р18, ВК6, ВК8, Т15К6
- Г) У7, У7А, У8А, 7ХВ, 8ХВ
- Д) У13А, У12А, Р9 та ін.

6. Для різних слюсарних операцій молотки вибирають так, щоб на 1мм різальної кромки зубила припадало:

- А) 38г маси молотка
- Б) 42г маси молотка
- В) 40г маси молотка
- Г) 45г маси молотка
- Д) 50г маси молотка

7. Для рубання чавуну і бронзи лезо зубила повинно бути загострено під кутом :

- А) 60°
- Б) 70°
- В) 35°
- Г) 45°
- Д) 30°
- Е) 120°

8. Найчастіше при рубанні, щоб працювати довго і не втомлюватися застосовую удар :

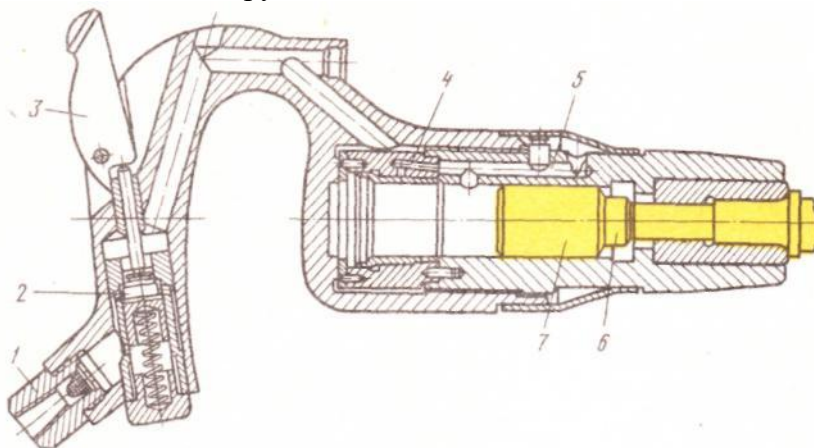


Рис. 67. Удари молотком:
а – кистевий; б – ліктьовий; в – плечовий

9. Крейцмейсель застосовують при:

- А) вирубуванні вузьких канавок
- Б) шпонкових пазів
- В) для зрубання поверхнього шару з широкої плити
- Г) вирубування круглих отворів

10. Пневматичний рубальний молоток РМ-5 складається з:



- А) 1- корпус, 2 – рукоятки, 3 – плашка, 4 – планшайба, 5 – важеля. 6 – зубчасте колесо, 7 - клапан
- Б) 1- итуцер, 2 – вал, 3 – конічне колесо, 4 – шпindel, 5 – рукоятка, 6 – зубчасте колесо, 7 - ударник
- В) 1 – корпус, 2 – рукоятка, 3 – ніпель, 4 – клапан, 5 – золотник, 6 – робоча камера, 7 - важіль
- Г) 1 – итуцер, 2 – клапан, 3 – курок, 4 – золотник, 5 – камера робочого ходу, 6 – камера зворотного ходу, 7 - ударник

11. Встановіть відповідність у несправностях та їх причинах, які можуть виникати у пневматичних молотків:

А) Велике витрачання стиснутого повітря	1) На деталі, що труться потрапив сторонній предмет, через забруднене повітря
Б) Заїдання ударника або золотника	2) перебільшена норма зношування клапана і букси, золотника і золотникового барабану, ударника та стволу, кінцевої букси
В) Зменшене число ударів при слабому одиничному ударі	3) Недостатній тиск стиснутого повітря у повітряному проводі

4. Рукоятка

12. Впишіть невистачаючі складові молотка:

1. Бойок
2. _____
3. _____

Практичне заняття № 4 «Обпилювання металу»

Мета практичного заняття: Закріплення і поглиблення теоретичних знань з технології металів, отримання навиків практичної роботи на металорізальних верстатах.

Завдання практичного заняття: Вивчити технологічні процеси оброблювання деталей, будову обладнання, інструментів, пристроїв та організацію робіт. Набути навиків практичної роботи на робочих місцях верстатника і слюсаря механоскладальних робіт.

Склад, обсяг і термін виконання змістовних модулів.

Обпилювання металу.

Вправи в триманні терпуга, у правильній постановці корпуса і ніг при обпилюванні. Вправа в рухах і балансуванні терпуга при обпилюванні широких поверхонь.

Обпилювання широких, вузьких і плоских поверхонь, з перевіркою площини лекальною лінійкою.

Обпилювання плоских поверхонь, сполучених під зовнішнім і внутрішнім кутом 90. Обпилювання поверхонь, сполучених під гострим і тупим кутом (зовнішнім і внутрішнім).

Перевірка площини лекальною лінійкою. Перевірка кутів косинцем, шаблоном і простим кутоміром. Вправа у вимірі деталей вимірною лінійкою і штангенциркулем.

Обпилювання паралельних плоских поверхонь.

Обпилювання поверхонь циліндричних стрижнів і фасок на них.

Порядок виконання роботи.

1. розташування деталі;
2. підготовка інструменту;
3. закріплення заготовки;
4. подальша обробка обпилюванням;
5. порядок виконання роботи обпилювання металу.

Тестові завдання з теми: Обпилювання

Дайте однозначну відповідь «так» або «ні», якщо ви згодні або ні з наступними твердженнями:

1. Обпилювання – слюсарна операція, при якій відбувається знімання шару матеріалу за допомогою ріжучого інструменту (напилка).
2. До ріжучих інструментів відносять абразивний круг і кордова щітка.

3. По частоті насічки відповідно до ГОСТ 1465-69 на 10мм довжини напилки поділяють на драчові №0, і 1; личкувальні №2, і 3; та бархатні №4, і 5.

4. Перед обпилюванням слюсарю 5-го тарифного розряду треба виконувати клепання молотком з квадратним бойком та шабрування кутовою шліфувальною машинкою.

Виберіть правильну відповідь:

5. Напилки виготовляють із інструментальної високовуглецевої сталі, швидкоріжучих сталей та легуваних сталей таких марок:

А) КМ, КФ

Б) БФ-4, БФ-6, ВС-10, БФ-2

В) У10А, У12А, Р9, Р18, ВК6, ВК8, Т15К6, СР, ПН, ТРЮФЕ

Г) У12А, У13А, Р9, Р7Т, ШХ9, ШХ15

Д) У13А, У12А, Р9 та ін.

6. Назвіть види насічок напилків:

А) зубчаста, дрібнозерниста, алмазна, флюсова, шаберна

Б) плоскі тупоносі, напівкруглі, ножівкові, ромбічні, тригранна, овальна

В) одинарна, хвильова, рашпільна, подвійна

Г) не знаю

Д) немає правильної відповіді

7. Від чого залежить вибір відповідного напилка для даної операції чи матеріалу?

А) приблизно 12мм

Б) сталь товщиною до 1мм та сталевий дріт

В) 35°

Г) від матеріалу, виду обпилювання, величини шару матеріалу, що підлягає зніманню

Д) більше 5мм

Е) величини оброблювальної деталі

8. На рисунках а), б), в), г) зображено:

А) на всіх зображено заборонені прийоми насаджування рукоятки на напилки

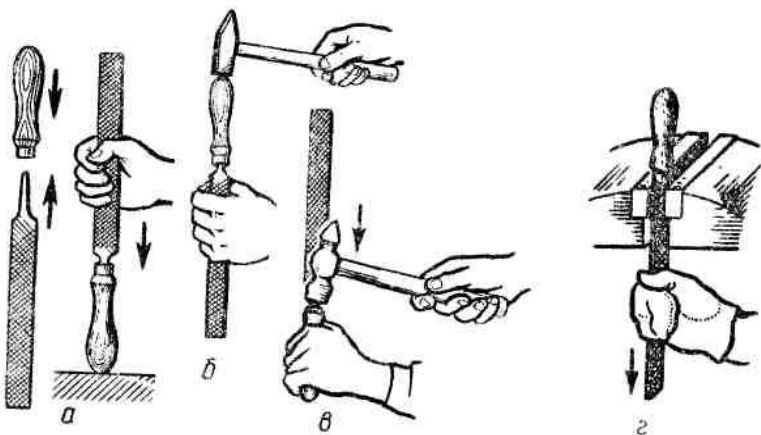
Б) на а) та б) насадження рукоятки, а на в) та г) зняття

В) обпилювання

Г) немає правильної відповіді

Д) не знаю

Е) варіант Б) тільки навпаки



9. Найчастішими дефектами при обпилюванні є такі:

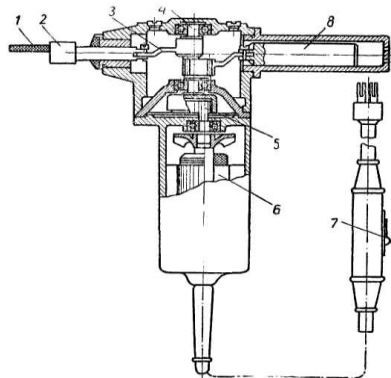
А) нерівності поверхонь і завали країв

Б) вм'ятини або пошкодження поверхні заготовки при неправильному затисканні її в лещатах

В) неточність розмірів, задири та подряпини на поверхні металу

Г) скіс кромки

10. На рисунку зображено електричний напилоч Судаковича, який складається з таких основних частин



А) 1- корпус, 2 – рукоятки, 3 – плашка, 4 – планшайба, 5 – важеля. 6 – зубчасте колесо, 7 – клапан, 8 – балансир.

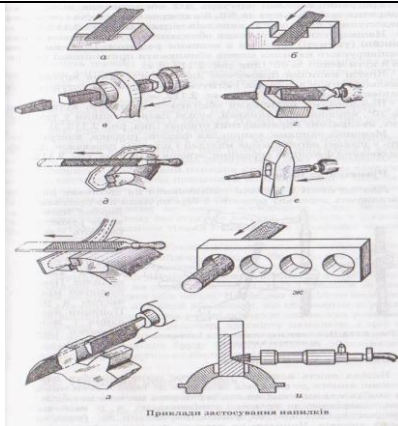

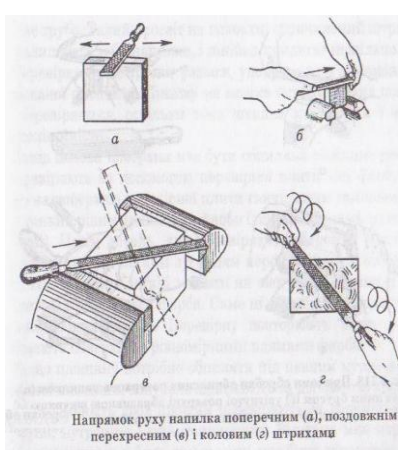
Б) 1 – напилоч, 2 – рукоятка, 3 – ніпель, 4 – клапан, 5 – золотник, 6 – робоча камера, 7 – важіль, 8 – балансир.

В) 1- шуццер, 2 – вал, 3 – конічне колесо, 4 – шпindelь, 5 – рукоятка, 6 – зубчасте колесо, 7 – ударник, 8 – балансир.

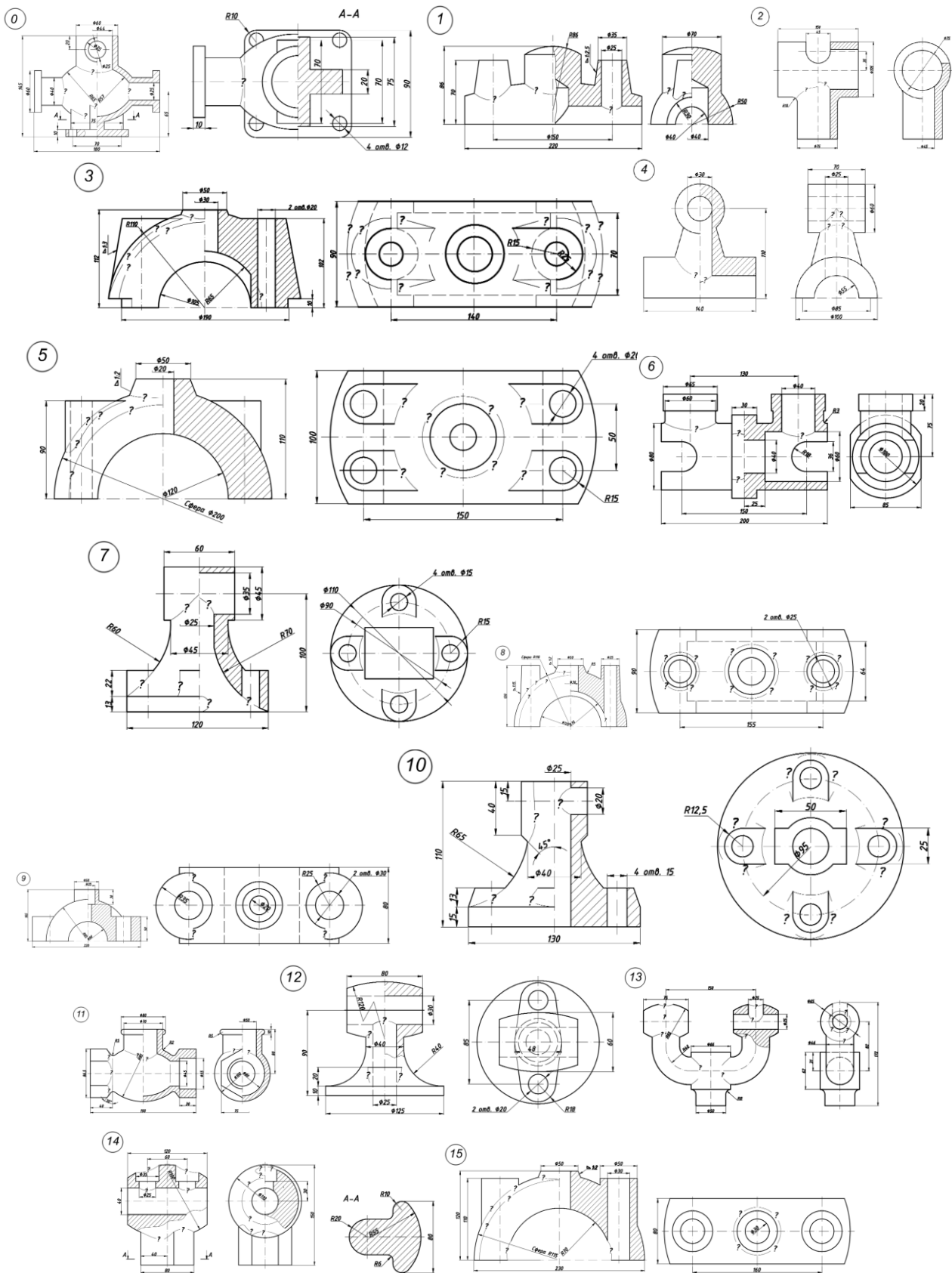
Г) 1 - напилоч, 2 - патрон, 3 – шатун, 4 – колінчастий вал, 5 – зубчаста пара, 6 – електродвигун, 7 – кнопка пуску електродвигуна, 8 – балансир.

Інструкційно-технологічна картка

№ з/п	Зміст завдання та послідовність виконання	Обладнання, інструмент, пристосування	Технічні умови і вказівки щодо виконання завдання	Малюнок (схема)
1.	Суть обпилювання		Обпилювання-операція, від час виконання якої з поверхні заготовки знімається шар металу за допомогою різального інструменту – напилка	
2.	Мета обпилювання		Мета обпилювання полягає в тому щоб надати деталям потрібних форм, розмірів і заданої шорсткої поверхні.	
3.	Види обпилювання		У практиці слюсарної обробки найчастіше застосовують такі види обпилювальних робіт: <ul style="list-style-type: none"> - обпилювання зовнішніх плоских і криволінійних поверхонь; - Обпилювання зовнішніх і внутрішніх кутів, а також складних або фасонних поверхонь; - обпилювання заглиблень, 	

			отворів, пазів і виступів.	 <p>Приміли застосування напилків</p>
4.	Прийоми обпилювання	Слюсарн ий стіл, лещата спецодяг, набір інструменту для обпилювання поверхон ь	<p>Успішність виконання операції обпилювання залежить від правильного закріплення заготовки лещатах, правильного положення (корпуса, ніг і рук) й раціональних робочих рухів у процесі обпилювання.</p> <p>Деталь затискають у лещатах так, щоб оброблювана поверхня її виступала над губками лещат не більше як на 5-8мм.</p> <p>Положення робітника відносно лещат залежить від характеру обпилювання. Найзручнішим вважають таке, за якого корпус робітника утворює кут 45градусів з лінією, що проходить через губки лещат.</p> <p>У процесі обпилювання на напилки треба натискати тільки під час його руху в перед. На початку ходу напилка треба натискання лівою рукою має бути максимальним, а правою мінімальним. При переміщенні напилка в перед натискання правою рукою треба збільшувати, а лівою зменшувати.</p>	 <p>Прийоми обробки обпидних поверхонь напилком (а), дерев'яним брусом (б) увігнутої поверхні абразивною шкуркою (в) та прийом очищення напилка скребками</p>  <p>Напрямок руху напилка поперечним (а), поздовжнім (б) перехресним (в) і коловим (з) штрихами</p>

Обробити поверхні заготовок згідно варіанту. Варіанти завдань.



Практичне заняття № 5 «Свердління, зенкування, розгортання»

Мета практичного заняття: Закріплення і поглиблення теоретичних знань з технології металів, отримання навиків практичної роботи на металорізальних верстатах.

Завдання практичного заняття: Вивчити технологічні процеси оброблювання деталей, будову обладнання, інструментів, пристроїв та організацію робіт. Набути навиків практичної роботи на робочих місцях верстатника і слюсаря механоскладальних робіт.

Склад, обсяг і термін виконання змістовних модулів.

Свердлування, зенкування, зенкерування і розгортання.

Вправа в керуванні свердлувальним верстатом, його накладка (при установці заготовки в тисках, на столі, у залежності від довжини свердла і глибини свердління і т.п.). Свердлування наскрізних отворів по кондукторі, накладним шаблонам.

Свердлування наскрізних отворів із застосуванням упорів, мірних лінійок, лімбів і т.п. Розсвердлювання отворів. Свердлування ручним дрилем. Свердлування з застосуванням механізованих ручних інструментів. Заправлення елементів свердел, що ріжуть.

Підбір зенківки і зенкерів в залежності від призначення отвору і точності його обробки; налагодження верстата. Зенкерування наскрізних циліндричних отворів.

Зенкування отворів під голівки гвинтів і заклепок. Підбір твердих і регульованих розгорнень у залежності від призначення оброблюваного отвору. Розгортання циліндричних і глухих отворів вручну і на верстаті. Розгортання конічних отворів під штифти.

Завдання для практичної роботи:

Тестові завдання з теми: Свердління

Дайте однозначну відповідь «так» або «ні», якщо ви згодні або ні з наступними твердженнями:

1. Свердління – це слюсарна операція, яка дає можливість отримувати отвори та заглиблення у суцільному матеріалі різанням .
2. До ріжучих інструментів у свердлінні відносять абразивний круг та кутова шліфувальна машинка.
3. Робоча частина спірального свердла має ріжучу та направляючу складові.
4. Величина кута при вершині свердла залежить від твердості оброблювального матеріалу і становить 60° - 120°

Виберіть правильну відповідь чи твердження:

5. Відповідно до прийнятої класифікації свердлильні станки по технологічному признаку поділяються на ... основних типів:

А) 4

Б) 5

В) 6

Г) 7

Д) 8

6. Для виготовлення свердел, як правило, застосовують такі матеріали:

А) КМ, КФ

Б) БФ-4, БФ-6, ВС-10, БФ-2

В) У10А, У12А, 9ХС, Р9, Р18, ВК6, ВК8, Т15К6

Г) У10, У12, У10А, У12А, Р9, Х6ВФ, Х12Ф1

Д) У13А, У12А, Р9 та ін.

Е) не знаю

Є) немає правильної відповіді

7. Продуктивність та економічність свердління залежить від вибору режимів різання до яких належать...:

А) діаметр свердла

Б) товщина матеріалу, в якому виконують отвір

В) кут при вершині свердла повинен становити 35°

Г) подача

Д) більше 5мм/с

Е) швидкість різання

8. На рисунках а), б), в) зображено:

А) вертикально – свердлильний станок, шпиндель розточного станка та радіальний автомат

Б) чотирьохшпиндельний станок, багатошпиндельна свердлильна головка та радіально свердлильний станок

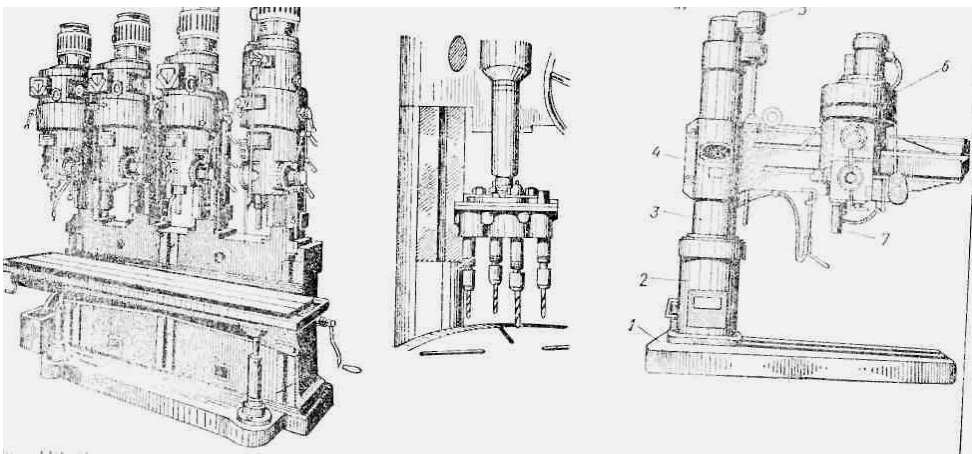
В) вертикально – свердлильний станок, шпиндель розточного станка та головка з регульовальними різцями

Г) багатошпиндельна свердлильна головка, токарний станок та чотирьохшпиндельний станок

А)

Б)

В)



9. Найчастішими дефектами після свердління є такі:

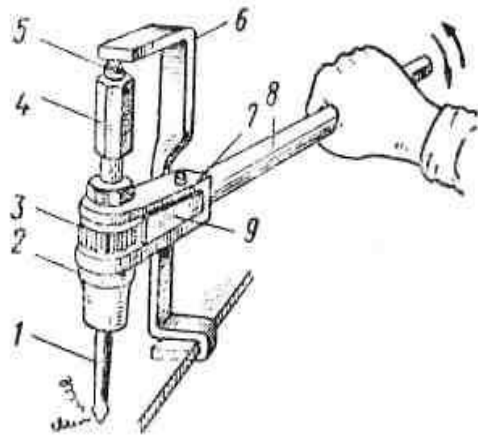
А) груба поверхня отвору

Б) діаметр просвердленого отвору більший за даний

В) зміщення осі отвору та її перекошення

Г) нерівності поверхонь і завали країв

10. На рисунку зображено дріль з тріщіткою, яка складається з таких основних частин:



А) 1- корпус, 2 – рукоятки, 3 – плашка, 4 – планшайба, 5 – важеля. 6 – зубчасте колесо, 7 – клапан, 8 – балансир, 9 - пружина .

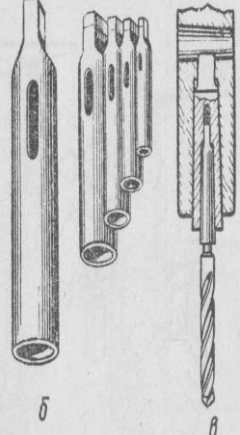
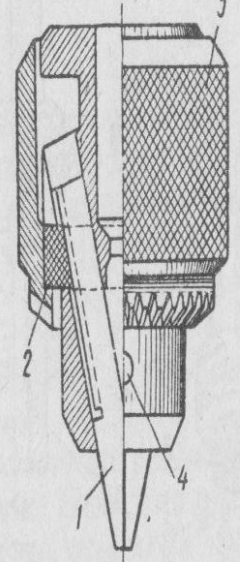
Б) 1 – напилек, 2 – рукоятка, 3 – ніпель, 4 – клапан, 5 – золотник, 6 – робоча камера, 7 – важіль, 8 – балансир, 9 - пружина.

В) 1- шуццер, 2 – вал, 3 – конічне колесо, 4 – шпindelь, 5 – рукоятка, 6 – зубчасте колесо, 7 – ударник, 8 – балансир, 9 - пружина.

Г) 1 – свердло, 2 – шпindelь, 3 – храпове колесо, 4 – довга гайка, 5- корпусний упор, 6 – нерухома скоба, 7 – вилка, 8 – рукоятка, 9 - пружина .

Інструкційно-технологічна картка

№ з/п	Зміст завдання та послідовність виконання	Обладнання, інструмент, пристосування	Технічні умови і вказівки щодо виконання завдання	Малюнок (схема)
	Кріплення свердел.	Свердлильний верстат, набір свердел,	Кріплення свердел, розверток, зенкерів і зенківок на свердлильних верстатах залежно від форми хвостовика здійснюються трьома способами – безпосередньо в кінчному отворі шпindelя, у перехідних кінчних втулках і в свердлильному патроні. У кінчному отворі шпindelя кінчний хвостовик утримується силою тертя, що виникає між кінчними поверхнями. Лапка хвостовика входить у паз шпindelя й запобігає провертанню хвостовика.	

2.	Кріплення свердла у перехідній втулці.	Свердлильний верстат, набір свердел, перехідні втулки	Здійснюються тоді , коли конус хвостовика інструмента менший за розмір конуса отвору шпинделя. На (рис. в) показано закріплення інструмента за допомогою перехідної втулки. Втулки із свердлом вставляють в отвір шпинделя верстата.	
3.	Кріплення свердла в патроні.	Свердлильний верстат, набір свердел, патрон.	Трикулачковий патрон забезпечує точне і надійне кріплення свердла. Обойма 3 міцно насаджена на гайку 2 , на внутрішньому конусі якої є різьба , а на торці конічні зуби.	
4.	Свердління за розміткою	Свердлильний верстат, набір свердел, патрон.	За розміткою свердлять одиничні отвори. Попередньо на деталь наносять осьові риски, кругову риску 1, що визначає контури майбутнього отвору, і контрольну риску 2 діаметром, дещо більшим за діаметр майбутнього отвору. ; потім накернюють заглиблення в центрі отвору. Керновий отвір круга роблять глибше, щоб надати попередній напрям свердлу. (рис. а, б)	

Виконати отвори згідно варіанту.

Практичне заняття № 6 «Нарізування різьби»

Мета практичного заняття: Закріплення і поглиблення теоретичних знань з технології металів, отримання навиків практичної роботи на металорізальних верстатах.

Завдання практичного заняття: Вивчити технологічні процеси оброблювання деталей, будову обладнання, інструментів, пристроїв та організацію робіт. Набути навиків практичної роботи на робочих місцях верстатника і слюсаря механоскладальних робіт.

Склад, обсяг і термін виконання змістовних модулів.

Нарізування різьби.

Різьбові поверхні, основні параметри різьби.

Ознайомлення з різьбовими і різьбонарізними інструментами; прогін їх по готовій нарізці.

Нарізування зовнішніх правих і лівих різьб на болтах, шпильках і трубах. Нарізування зовнішніх різьб вручну.

Підготовка отворів для нарізування різьб вручну.

Підготовка отворів для нарізування різьб мітчиками.

Нарізування різьб в наскрізних і глухих отворах. Нарізування різьб з застосуванням механізованих інструментів.

Контроль різьбових деталей.

Завдання для практичної роботи: заготовки, правила безпеки ,обладнання та ін.

Тестові завдання з теми: Нарізування різьби

Дайте однозначну відповідь «так» або «ні», якщо ви згодні або ні з наступними твердженнями

1. Нарізуванням різьби називається її утворення зняттям стружки (а також пластичним деформуванням) на зовнішніх або внутрішніх поверхнях деталей заготовок.
2. Основними елементами різьби є: гвинтова лінія, профіль, крок, зовнішній та внутрішній діаметр.
3. У метричній різьбі кут між боковими гранями профілю різьби становить 55° .
4. Трубна циліндрична різьба – це дюймова різьба, але на відміну від останньої спряжується без зазорів і має заокругленні вершини.

Виберіть правильну відповідь

5. Кут профілю дюймової різьби становить:

А) 45°

Б) 55°

В) 60°

Г) 40° . Внутрішню різьбу нарізають мітчиком, зовнішню - ...:

А) круглою з відігнутим кінцем рейсмусовою насадкою та воротком

Б) плашкою та клупом

В) прогонкою, плашкою та іншими інструментами

7. Машинні мітчики поділяються на ...:

А) циліндричні

Б) конічні

В) гайкові

Г) із відігнутим хвостовиком

Д) плашкові

Е) маточні

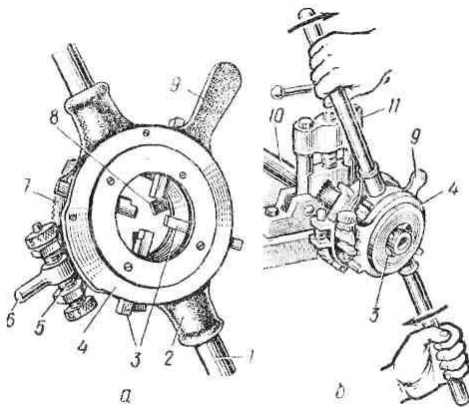
Є) всі відповіді вірні

8. Мастильно-охолодна рідина, що використовується для нарізування різьби на сталі є...:

- А) без охолодження; 3...5%-на емульсія, гас
- Б) суміші з 50% сірчаного масла та 50% гасу
- В) емульсія; сірчане масло, змішані масла, сірчане масло з гасом
- Г) вода при температурі 65°C , царська горілка, розчин мідного купоросу

9. Клуп складається з таких основних частин:

- А) 1 - ніжок, 2 - основи, 3 - рамки, 4 - стопорного гвинта, 5 - штанги, 6 - голок для різної довжини, 8 - довгих рукояток, 9 - плашок
- Б) 1 - довгі рукоятки, 2 - корпус, 3 - чотирьох плоских різьбових плашок, 4 - планшайби, 5 - черв'як, 6 - важель, 7 - зубчастий сектор, 8 - напрямні плашки, 9 - рукоятка
- В) 1 - запобіжний стержень, 2 - резервуар для чорнил, 3 - нагрівач, 4 - канали змішувача, 5 - труба, 6 - вентиль, 7 - насос
- Г) 1 - рами, 2 і 7 - стискачів, 3 - лінійки, 4 - затискача, 5 - допоміжної шкали, 6 - стержня



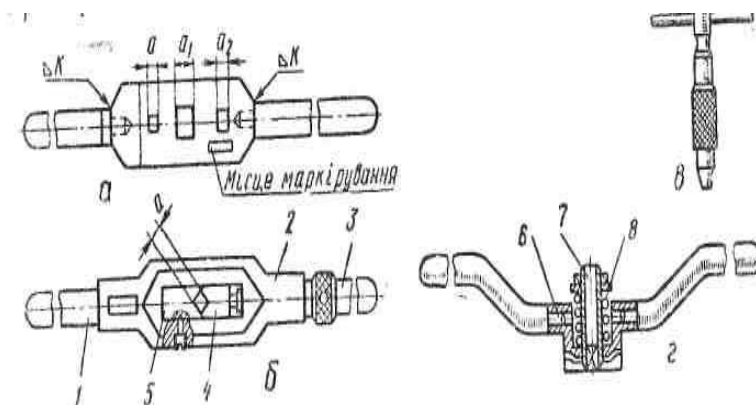
10. Зрив різьби може виникати при:

- А) тупому мітчику
- Б) заниженому діаметрі отвору та забиванні стружкою мітчика
- В) високій твердості матеріалу деталі
- Г) незадовільне охолодження

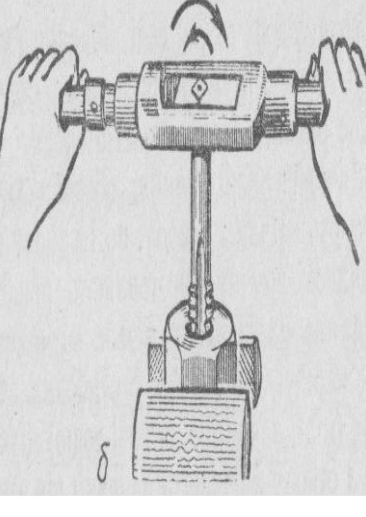
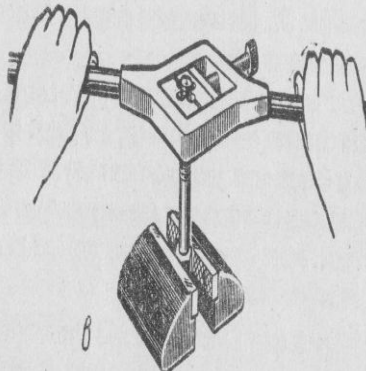
11. Встановіть відповідність:

- | | | |
|----------------------------|---|--|
| А) Рвана різьба | 1 | встановлювати та правильно працювати мітчиком |
| Б) Тупа різьба | 2 | правильно підібрати діаметри свердла мітчика чи плашки |
| В) Неточний профіль різьби | 3 | застосовувати інструмент потрібного діаметра |
| Г) Послаблена різьба | 4 | замінити інструмент, правильно вибрати МОР |
| Д) Туга різьба | 5 | замінити мітчик, збільшити охолодження |
| Е) Конусність різьби | 6 | встановлювати мітчик без перекосу |

12. Впишіть невідомі складові ворітків:



1, 3 - нерухома й рухома рукоятки;

№ з/п	Зміст завдання та послідовність виконання	Обладнання, інструмент, пристосування	Технічні умови і вказівки щодо виконання завдання	Малюнок (схема)
1.	Нарізування внутрішньої різьби.	Лещата, кутник. Мітчик, плашки, клупи, воротки, верстак, запобіжний патрон.	<p>Підбір свердел для свердління отворів під різьбу. Розмір воротка – для закріплення мітчика вибирати залежно від діаметра останнього. Загальну довжину і діаметр рукоятки воротка визначають за встановленими практикою формулами $L=20d+100$; $d=0,5D+5$, де L – довжина воротка ; D – діаметр мітчика; d – діаметр рукоятки воротка.</p> <p>Після підготовки отвору під різьбу і вибору воротка заготовку закріплюють лещатах, і в цей отвір вставляють вертикально мітчик за кутником.</p>	
			<p>Притискаючи лівою рукою ворокок до мітчика, правою повертають його праворуч доти, поки мітчик не вріжеться на кілька ниток у метал і не займе стійке положення, після чого вороток беруть за рукоятку двома руками й обертають з перехопленням рук через кожні півоберта . для полегшення роботи вороток з метчіком обертають не весь час за годинниковою стрілкою, а здійснюють один-два оберти праворуч пів оберта ліворуч і так далі. Закінчивши. Обертанням воротка у зворотній бік викручують мітчик з отвору.</p>	
3.	Нарізування зовнішньої різьби: 1. на стержні 2. на трубі.	Лещата, кутник. плашки, клупи.	<p>1. Положення рук, координація рухів та необхідність натискання на плашку у началі врізування. Конструкція рухів у процесі нарізування різьби. Необхідність зворотних рухів для зрізання стружки. Необхідність змащення. Контроль довжини нарізуваної частини стержня.</p> <p>При нарізуванні різьби плашкою стержень закріплюють у лещатах так, щоб його виступаючий над рівнем губок кінець був на 20..25 мм більшим за довжину нарізуваної частині. Для забезпечення врізування на стержні знімають фаску. Потім на стержень накладають закріплену у клуп плашку ш з незначним натискуванням обертають</p>	

			<p>круп так, щоб плашка врізалася на одну , дві нитки. Після нарізувану частину стержня змащують маслом і обертають круп з рівномірним тиском на обидві рукоятки..</p> <p>2. Підготовка - обпилювання фаски на трубі. Закріплення труби – горизонтально в трубному прижилі або у лещатах із застосуванням дерев'яних прокладок. Довжина обпилювальної фаски не менше 4-5 мм.</p> <p>Кінець нарізуваної труби закріпити в трубному затискачі, змастити мастилом. Встановити круп на трубу обертати круп навколо труби в чотири прийоми, тобто за кожен прийом повернути його приблизно на 90 градусів. Перевірити якість різьби</p>	
4.	Нарізування внутрішньої різьби за допомогою свердлильного верстата.	Лещата, кутник. Мітчик, верстак, запобіжний патрон.	<p>Встановлення деталі у машинні лещата – на підкладку з отвором.</p> <p>Встановлення мітчика у патрон.</p> <p>Настроювання верстата на частоту обертів шпинделя. Оберти мітчика в ісходне положення – зворотнім ходом верстата. Застосування способу нанизування гайок на хвостовик мітчика.</p> <p>Запобіжний патрон встановлюють у шпиндель верстата, як звичайний патрон з конічним хвостовиком.</p> <p>Мітчик вставляють у цангу патрона і закріплюють накидною гайкою 1. Свердлильний верстат налагоджують на швидкість різання 5..8 м/хв.. Після вмикання верстата перевіряють мітчик на биття, потім його змащують маслом і нарізують різьбу. Мітчик регулюють на допустиме зусилля круглою гайкою 2, яка стопориться вінтом 3.</p>	

Практичне заняття № 7 «Розмітка просторова»

Мета практичного заняття: Закріплення і поглиблення теоретичних знань з технології металів, отримання навиків практичної роботи на металорізальних верстатах.

Завдання практичного заняття: Вивчити технологічні процеси оброблювання деталей, будову обладнання, інструментів, пристроїв та організацію робіт. Набути навиків практичної роботи на робочих місцях верстатника і слюсаря механоскладальних робіт.

Склад, обсяг і термін виконання змістовних модулів.

Розмітка просторова.

Ознайомлення з кресленнями, визначення розмічальних баз і розмірів.

Перевірка придатності заготовки за формою і по основних розмірах. Підготовка заготовок до розмітки. Визначення послідовності розмітки.

Розмітка осьових ліній суцільних і порожніх деталей і побудова контурів від цих осьових. Розмітка пазів, шпонкових канавок, вікон і т.п. на валах.

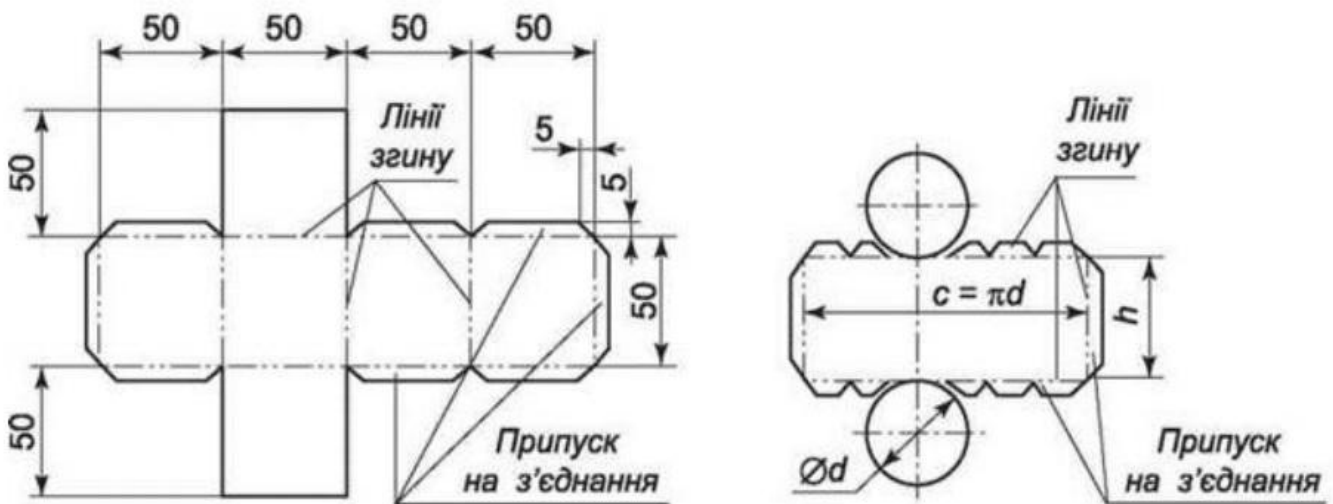
Розмітка поверхонь деталей без перекочування.

Розмітка деталей, що мають неопрацьовані й оброблені базові поверхні, з перекочуванням.

Розмітка складних виливків із застосуванням розмічальних пристосувань.

Заправлення розмічальних інструментів.

Завдання для практичної роботи: нанести розмітку на листовий метал згідно завдання, виготовити куб та циліндр.



Практичне заняття № 8 «Розпилювання і припасування»

Мета практичного заняття: Закріплення і поглиблення теоретичних знань з технології металів, отримання навиків практичної роботи на металорізальних верстатах.

Завдання практичного заняття: Вивчити технологічні процеси оброблювання деталей, будову обладнання, інструментів, пристроїв та організацію робіт. Набути навиків практичної роботи на робочих місцях верстатника і слюсаря механоскладальних робіт.

Склад, обсяг і термін виконання змістовних модулів.

Розпилювання і припасування.

Висвердлювання і вирубування прорізів отворів по розмітці.

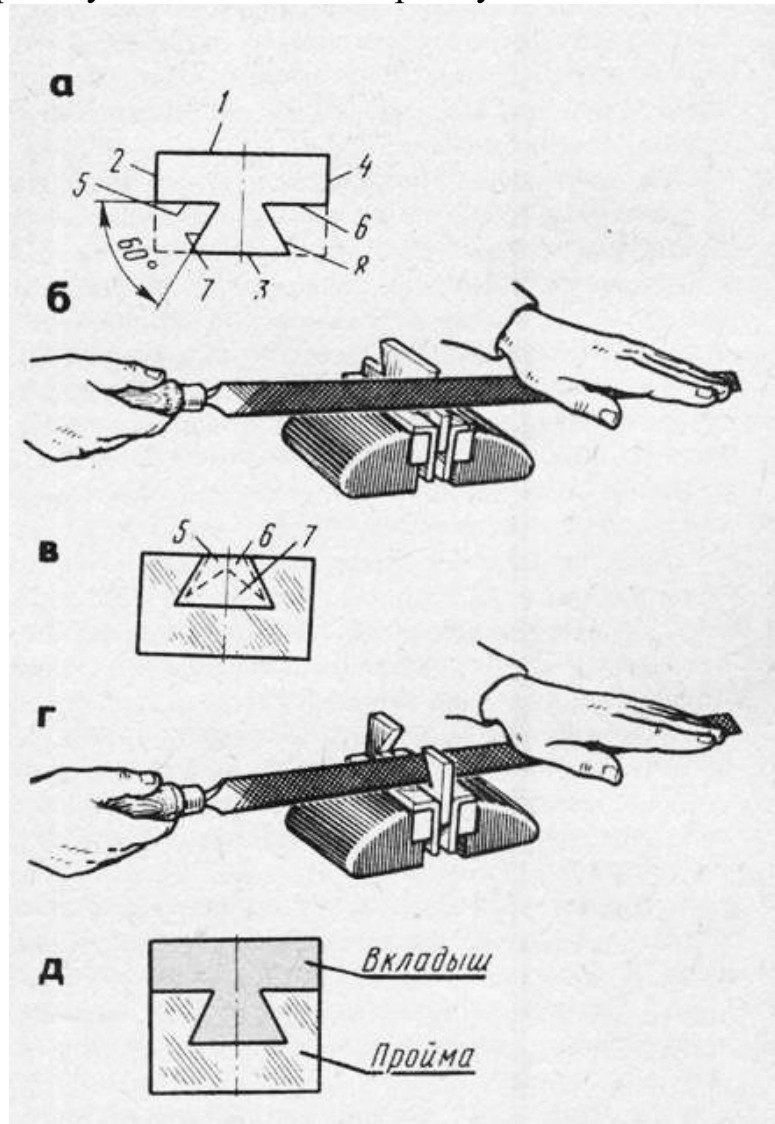
Розпилювання по розмітці прорізів і отворів із прямолінійними сторонами. Обробка з застосуванням свердлувальних машин, обпилювально-зачищувальних, шліфувальних кіл і ін.

Обробка отворів складних контурів терпугами з застосуванням механізованих інструментів і різних пристосувань.

Перевірка форми і розмірів універсальними інструментами по шаблонах і вкладишам. Вправа у вимірюванні мікрометром.

Взаємне припасування двох деталей із прямолінійними контурами.

Завдання для практичної роботи: заготовки, правила безпеки ,обладнання та ін. Виготовити та припасувати вкладиш та пройму.



Практичне заняття № 9 «Шабрування»

Мета практичного заняття: Закріплення і поглиблення теоретичних знань з технології металів, отримання навиків практичної роботи на металорізальних верстатах.

Завдання практичного заняття: Вивчити технологічні процеси оброблювання деталей, будову обладнання, інструментів, пристроїв та організацію робіт. Набути навиків практичної роботи на робочих місцях верстатника і слюсаря механоскладальних робіт.

Склад, обсяг і термін виконання змістовних модулів.

Шабрування.

Підготовка плоских поверхонь під шабрування. Вибір пристосувань, інструментів і допоміжних матеріалів для шабрувальних робіт.


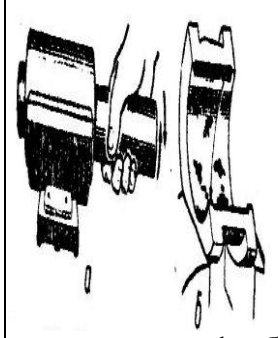
Шабрування плоских поверхонь. Шабрування рівнобіжних і перпендикулярних плоских поверхонь і поверхонь, сполучених під різними кутами.

Шабрування криволінійних поверхонь.

Заточування і заправлення шаберів для обробки плоских і криволінійних поверхонь.

Завдання для практичної роботи: заготовки, правила безпеки, обладнання та ін.

Інструкційно-технологічна картка

№ з/п	Зміст завдання та послідовність виконання	Обладнання, інструмент, пристосування	Технічні умови і вказівки щодо виконання завдання	Малюнок (схема)
1.	<p>Прийоми шабрування плоских поверхонь: -«від себе» -«на себе»</p>	<p>Слюсарний верстак, лещата, заготовка, набір шаберів, фарба.</p>	<p>Перед шабруванням поверхню фарбують. Процес шабрування «від себе» полягає у поступовому знятті металу з ділянок де є сірі плями. Правою рукою шабер тримають за рукоятку. А лівою натискають на кінець шабера (рис а) До оброблюваної поверхні шабер встановлюють під кутом 25...30°; різальна кромка має знаходитись на пофарбованій поверхні. Метал знімають скоблінням. Робочим ходом є рух вперед, тобто «від себе».</p> <p>При прийомі -«на себе». Шабер беруть за середню частину (стержень) обома руками і встановлюють лезо до оброблюваної поверхні під кутом 60...75°, а не 25...30° як при шабруванні «від себе» верхня частина шабера впирається в плече працюючого. Робочий рух шабера здійснюється «на себе».</p>	 <p>Прийоми шабрування: а) «від себе» б) «на себе»</p>
2	<p>Шабрування криволінійних поверхонь</p>	<p>Слюсарний верстак, лещата, заготовка, набір шаберів, фарба.</p>	<p>На вал або на шийку вала, з якою спряжуватиметься підшипник. Рівномірно наносять тонкий шар фарби, встановлюють вал у вкладиш підшипника (рис. а) або вкладиш підшипника на шийку вала і легким зусиллям повертають його. Після чого вал знімають (рис. б) і шабрують тригранним шабером виступаючі місця (рис.в). Шабер нахиляють так, щоб метал знімала середня частина різальної кромки. Правою рукою шабер тримають за рукоятку, ледь обертаючи, а лівою притискають його до оброблюваної поверхні. Шабрування продовжують доти. Поки не буде потрібної кількості плям, що визначають шаблоном сіткою (рис.г).</p>	 <p>а-перенесення фарби з вала на підшипник; б- сліди фарби; в-прийом шабрування; г-шабер-сітка.</p>

Практичне заняття № 10 «Притирання і доведення»

Мета практичного заняття: Закріплення і поглиблення теоретичних знань з технології металів, отримання навиків практичної роботи на металорізальних верстатах.

Завдання практичного заняття: Вивчити технологічні процеси оброблювання деталей, будову обладнання, інструментів, пристроїв та організацію робіт. Набути навиків практичної роботи на робочих місцях верстатника і слюсаря механоскладальних робіт.

Склад, обсяг і термін виконання змістовних модулів.

Притирання і доведення.

Перевірка розмірів деталей, що підлягають притиранню.

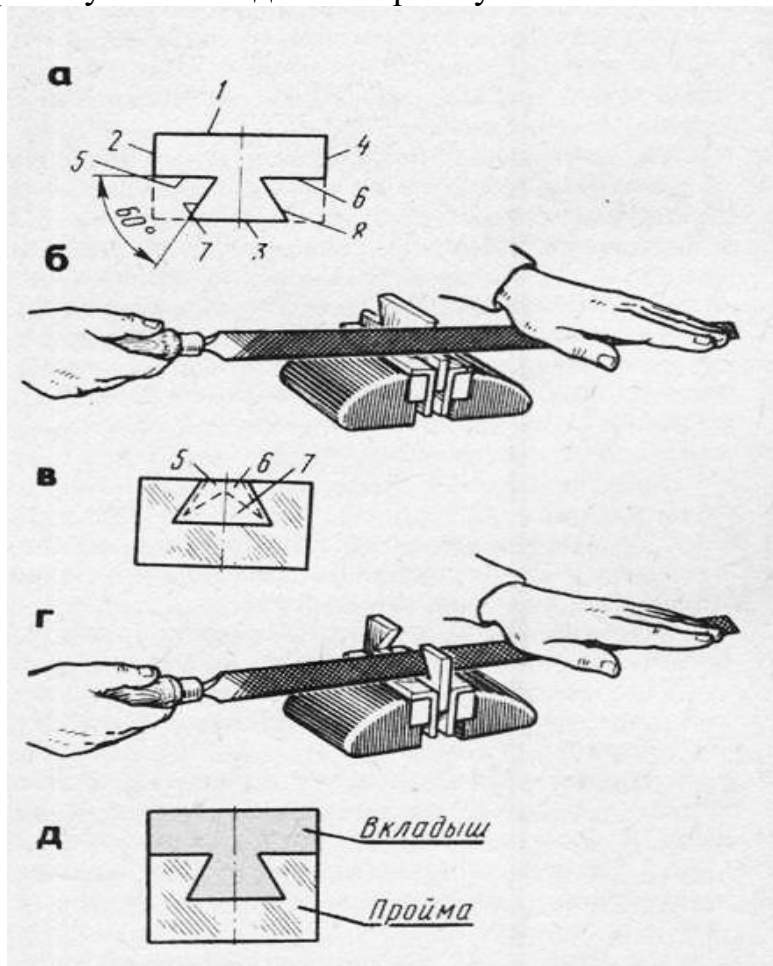
Підготовка матеріалів для притирання в залежності від призначення і точності притирання. Насичення притирань абразивами. Ручне притирання робочих поверхонь шаблонів для криволінійних профілів.

Машинно-ручне притирання і доведення робочих поверхонь шаблонів, граней, різців і т.п.

Монтажне притирання робочих поверхонь клапанів і клапанних гнізд, кранів з конічною пробкою. Контроль оброблених деталей по лекалах, лекальним косинцям, лінійкам, вимір мікрометром.

Завдання для практичної роботи:

Виготовити та припасувати вкладиш та пройму.



Практичне заняття № 12 «Слюсарно-складальні роботи»

Мета практичного заняття: Закріплення і поглиблення теоретичних знань з технології металів, отримання навиків практичної роботи на металорізальних верстатах.

Завдання практичного заняття: Вивчити технологічні процеси оброблювання деталей, будову обладнання, інструментів, пристроїв та організацію робіт. Набути навиків практичної роботи на робочих місцях верстатника і слюсаря механоскладальних робіт.

Склад, обсяг і термін виконання змістовних модулів.

Слюсарно-складальні роботи.

Зборка роз'ємних з'єднань. Зборка вузлів за допомогою різьбових з'єднань. З'єднання деталей болтами і гвинтами. Затягування болтів (гайок) у груповому з'єднанні. Постановка на стопор різьбових з'єднань. Контроль нарізних сполучень.

Зборка шпонкових і шліцевих з'єднань. Підбор і пригін по пазу, запресовування нерухомих шпонок.

Зборка нероз'ємних з'єднань. Зборка за допомогою нерухомих посадок. Ознайомлення з устаткуванням і пристосуваннями для запресовування. Запресовування втулок, пальців і інших деталей за допомогою ручних і пневматичних пресів. Контроль якості і надійності з'єднань.

Клепка. Підготовка деталей до клепки. Підготовка заклепок. Клепка деталей внапусток заклепками з напівкруглими голівками. Клепка з'єднань. Клепка пневматичним інструментом.

Паяння. Підготовка деталей до паяння. Підготовка припоїв і флюсів. Паяння м'якими припоями за допомогою паяльника і пальника. Підготовка деталей і твердих припоїв до паяння. Обробка місця з'єднання і фіксація деталей, що з'єднуються. Паяння твердими припоями на пальнику та у горні. Обробка місць паяння.

Склеювання. Підготовка поверхні під склеювання. Підбір клеїв. Склеювання виробу і витримка його в режимах. Контроль якості склеювання.

Завдання для практичної роботи: розібрати, дефектувати, зібрати виданий майстром виробничого навчання редуктор.

Практичне заняття № 13 «Збирання деталей у комплекти, що йдуть на вузлову зборку»

Мета практичного заняття: Закріплення і поглиблення теоретичних знань з технології металів, отримання навиків практичної роботи на металорізальних верстатах.

Завдання практичного заняття: Вивчити технологічні процеси оброблювання деталей, будову обладнання, інструментів, пристроїв та організацію робіт. Набути навиків практичної роботи на робочих місцях верстатника і слюсаря механоскладальних робіт.

Склад, обсяг і термін виконання змістовних модулів.

Збирання деталей у комплекти, що йдуть на вузлову зборку.

Підбір і підготовка інструментів, пристосувань, які застосовуються при зборці деталей у комплекти.

Організація робочого місця, розташування деталей і інструментів для рівномірного використання обох рук працюючого.

Виконання підготовчих операцій.

Збирання, регулювання і фіксація в комплект. Забезпечення належного збереження зібраних комплектів.

Застосування передових прийомів роботи.

Завдання для практичної роботи: заготовки, правила безпеки, обладнання та ін.

Практичне заняття № 14 «Вузлова зборка»

Мета практичного заняття: Закріплення і поглиблення теоретичних знань з технології металів, отримання навиків практичної роботи на металорізальних верстатах.

Завдання практичного заняття: Вивчити технологічні процеси оброблювання деталей, будову обладнання, інструментів, пристроїв та організацію робіт. Набути навиків практичної роботи на робочих місцях верстатника і слюсаря механоскладальних робіт.

Склад, обсяг і термін виконання змістовних модулів.

Вузлове збирання.

Збирання вузлів, що включають деталі механізмів обертального руху. Ознайомлення з пристроєм вузлів механізмів обертального руху, що підлягають збиранню.

Ознайомлення з вимогами вузлів.

Збирання підшипників. Збирання нероз'ємних підшипників (втулок). Збирання підшипників із двома вкладишами. Збирання підшипників із вкладишами бокового притискувача. Збирання регульованих підшипників.

Монтаж і демонтаж підшипників кочення.

Встановлення підшипників у корпус.

Встановлення регулювання валів, регулювання вкладишів, установка стопора. Встановлення упорних кілець, які застопорені гвинтом, шпилькою; загортання упорних кілець, застопорених гвинтом, шпилькою; загортання упорних гайок. Пригін шпонок і посадка деталей на вал.

Встановлення шківів і інших деталей, закріплюються на валу шпонкою.

Перевірка валів на паралельність.

Збирання вузлів, що включають деталі механізмів передачі руху. Збирання передач циліндричними зубчастими колесами. Підготовка зубчастих коліс, валів і деталей для кріплення до збирання. Установка зубчастих коліс на вал і їхнє кріплення. Перевірка правильної установки підшипників. Встановлення валів із зубчастими колесами в корпусі. Регулювання зачеплення зубчастих коліс.

Перевірка правильності і зачеплення циліндричних зубчастих передач, перевірка на плавність і безшумність.

Збирання передач конічними зубчастими колесами. Підготовка конічних зубчастих коліс, валів, закріплювальних і фіксуючих деталей до збирання. Перевірка взаємного розташування гнізд для валіків. Встановлення валів із зубчастими колесами в корпусі. Регулювання зачеплення конічних зубчастих коліс. Перевірка правильності зачеплення зубів конічних зубчастих передач.

Перевірка на плавність і безшумність роботи.

Збирання черв'ячних передач. Збирання черв'ячного колеса. Перевірка зібраного черв'ячного колеса. Установка черв'ячного зубчастого колеса на вал і кріплення його. Перевірка положення вісей гнізда для установки валів черв'ячної пари. Установка черв'ячної пари в корпусі.

Перевірка правильності зачеплення черв'яка і черв'ячного колеса.

Регулювання зачеплення черв'ячного колеса і черв'яка.

Установка і регулювання мастильної системи.

Застосування передових прийомів роботи.

Збирання, підгін і регулювання деталей механізмів поступального руху. Перевірка деталей, поданих на збирання їхня підготовка до збирання.

Збирання з'єднань поступально рухомих деталей із плоскими поверхнями зіткнення. Перевірка площин зіткнення різними методами: на прямолінійність, паралельність, перпендикулярність за допомогою інструментів і пристосувань

Визначення чистоти оброблюваних поверхонь.

Застосування передових прийомів роботи.

Збирання вузлів, деталі механізмів, що включає, перетворення руху. Збирання кривошипно шатунної групи деталей, які потрапляють на збирання запресування втулок у поршневу голівку шатуна, пригін по шийці кривошипа вкладишів кривошипної головки, пригін і установка корених підшипників вала, укладання вала, перевірка співвісності і перпендикулярності, збирання кривошипно-шатунної групи, змашування ,перевірка , регулювання.

Збирання і розбирання ексцентрикового механізму.

Перевірка деталей і пригін хомута по диску установка зазорів збирання ексцентрика змашування, регулювання, розбирання.

Перевірка площин куліси і отвір кулачка, і пальця. Пригін сухаря. Регулювання механізму.

Застосування передових прийомів роботи.

Монтаж і регулювання вузлів та їх випробування . Загальне збирання машини. Установка станини, регулювання вузлів і перевірка їхньої взаємодії.

Монтаж трубопроводів. Збирання трубопровідних з'єднань зі зняттям і встановленням фітингів.

Виготовлення й установка прокладок і набивок.

Випробування на герметичність.

Випробування машини на холостому ходу. Підготовка машини до випробування. Випробування на ходу усіх вузлів і механізмів. Спостереження за роботою визначення дефектів і їхнє усунення. Регулювання машини після випробування. Поняття про діагностування. Випробування машини під навантаженням. Перевірка точності роботи машини відповідно до технічних умов. Остаточне регулювання машини.

Застосування передових прийомів роботи.

Практичне заняття № 15 «Самостійне виконання робіт слюсарем механоскладальних робіт»

Мета практичного заняття: Закріплення і поглиблення теоретичних знань з технології металів, отримання навиків практичної роботи на металорізальних верстатах.

Завдання практичного заняття: Вивчити технологічні процеси оброблювання деталей, будову обладнання, інструментів, пристроїв та організацію робіт. Набути навиків практичної роботи на робочих місцях верстатника і слюсаря механоскладальних робіт.

Завдання для практичної роботи: заготовки, правила безпеки ,обладнання та ін.

Склад, обсяг і термін виконання змістовних модулів.

Самостійне виконання робіт слюсарем механоскладальних робіт.

Самостійне виконання механоскладальних робіт усі вивчені операції, що включає, 12- 14 -му квалітету. Збирання по кресленнях підприємства.

Застосування інструментів і пристосувань необхідних для виконання даного збирання.

Вибір і застосування рідин мащення та охолодження і консистентних змащень.

Застосування високопродуктивних прийомів і методів праці досвіду передовиків виробництва по ощадливому використанню матеріалів і електроенергії раціональної організації робочого місця.

Завдання для практичної роботи: заготовки, правила безпеки ,обладнання та ін.

Практичне заняття № 16 «Кваліфікаційна спробна робота»

Мета практичного заняття: Закріплення і поглиблення теоретичних знань з технології металів, отримання навиків практичної роботи на металорізальних верстатах.

Завдання практичного заняття: Вивчити технологічні процеси оброблювання деталей, будову обладнання, інструментів, пристроїв та організацію робіт. Набути навиків практичної роботи на робочих місцях верстатника і слюсаря механоскладальних робіт.

Завдання для практичної роботи: заготовки, правила безпеки ,обладнання та ін.

Зразок звіту здобувача вищої освіти практиканта

МІНІСТЕРСТВО ОСВІТИ І НАУКИ УКРАЇНИ
МИКОЛАЇВСЬКИЙ НАЦІОНАЛЬНИЙ АГРАРНИЙ УНІВЕРСИТЕТ
ІНЖЕНЕРНО-ЕНЕРГЕТИЧНИЙ ФАКУЛЬТЕТ

Кафедра загальнотехнічних дисциплін

ЗВІТ

про проходження навчальної практики: *слюсарно-ремонтна*

спеціальність 208 – «Агроінженерія»

(терміни проходження)

Здобувач вищої освіти
1-го курсу інженерно-
енергетичного факультету

Керівник практики від МНАУ

Миколаїв – 20__

МІНІСТЕРСТВО ОСВІТИ І НАУКИ УКРАЇНИ
МИКОЛАЇВСЬКИЙ НАЦІОНАЛЬНИЙ АГРАРНИЙ УНІВЕРСИТЕТ
ІНЖЕНЕРНО-ЕНЕРГЕТИЧНИЙ ФАКУЛЬТЕТ
Кафедра загальнотехнічних дисциплін

ЩОДЕННИК

Навчальна практика: *слюсарно-ремонтна*

(терміни проходження)

Здобувач вищої освіти _____

Інженерно-енергетичний факультет

Кафедра загальнотехнічних дисциплін

Освітньо-кваліфікаційний рівень - бакалавр

Спеціальність 208 – «Агроінженерія»

1-й курс

Здобувач вищої освіти _____
(прізвище, ім'я, по батькові)

прибув на _____
підприємства, організації, установи „__” _____ 20__ року

Печатка

(підпис) _____
(посада, прізвище та ініціали відповідальної особи)

Вибув з _____

Підприємства, організації, установи “__” _____ 20__ року

Печатка

(підпис) _____
(посада, прізвище та ініціали відповідальної особи)

Рекомендована література

1. Афтанділянц Є.Г., Зазимко О.В., Лопатько К.Г. Матеріалознавство: Підручник. Київ : Вища освіта, 2012. 548 с.
2. Власенко А. М. Матеріалознавство та технологія металів : підручник для здобувачів професійної (професійно-технічної) освіти / А. М. Власенко. Київ : Літера ЛТД, 2019. 224 с.
3. Гуляев А. П. Металловедение : учеб. пос. / А. П. Гуляев. Москва : Металлургия, 1986. 544 с.
4. Гуляев А. П. Термическая обработка стали. Москва, Машгиз, 2003. 384 с.
5. Лахтин Ю. М. Металловедение и термическая обработка металлов : учеб. пособие / Ю. М. Лахтин. Москва : Машиностроение, 1989. 359 с.
6. Марченко С. В. Технологія конструкційних матеріалів [Текст]: навч. посіб. / С.В. Марченко, О.П. Гапонова, Т.П. Говорун, Н.А. Харченко. Суми: СумДУ, 2016. 146 с.
7. Матеріалознавство і технологія конструкційних матеріалів. Лабораторний практикум: посібник для вищих навчальних закладів IIIV рівнів акредитації/ Авт. колектив: Опальчук А.С., Котречко О.О., Роговський Л.Л., Семеновський О.Є., Роговський І.Л. НУБіП, 2015. 428 с.
8. Матеріалознавство тугоплавких металів та сполук. Навчальний посібник / А. Степанчук. Центр навчальної літератури. Київ : 2020. 336 с.
9. Матеріалознавство та технологія матеріалів (у схемах і завданнях): навч. посіб. / Т.П. Говорун, О.П. Гапонова, С.В. Марченко. Суми: СумДУ, 2020. 163 с.
10. Марченко С.В. Основи виробництва матеріалів та формоутворення об'єктів технологій : навч. посіб. / С.В. Марченко, А.Ф. Будник, В.Б. Юскаєв. Суми: СумДУ, 2013. 242 с.
11. Опальчук А.С., Котречко О.О., Роговський Л.Л. Лабораторний практикум з технології конструкційних матеріалів і матеріалознавства: Навч. Посібник / За ред. А.С. Опальчука. Київ : Вища освіта, 2006. 287 с.
12. Практикум по технологии конструкционных материалов и материаловедению : учеб. пособие / под. ред. С. С. Некрасова. Москва : Агропромиздат, 1991. 287 с.
13. Солнцев Ю. П. Металловедение и технология металлов : учеб. пособие / Ю. П. Солнцев, В. А. Веселов, В. П. Демянцевич. Москва : Металлургия, 1988. 512 с.
14. Сушко О.В. Матеріалознавство і технологія конструкційних матеріалів: Навчальний посібник. Мелітополь: ТОВ «Видавничий будинок ММД», 2010. 232 с.
15. Теорія і технологія пресування порошкових матеріалів. Навчальний посібник / Г. П. Кислая, П.І. Лобода, В. Е. Федорчук, Вячеслав Сысоев. Київ : Центр навчальної літератури, 2018. 320 с.
16. Технологія конструкційних матеріалів та матеріалознавство (обробка металів різанням) : Пахаренко В.Л., Марчук М.М., Пахаренко О.В. Рівне : 2018. 252 с.
17. Технология металлов и конструкционных материалов : учеб. пособие / [Скобников К. М., Глазов Г. А., Петраш Л. В. и др.]. Ленинград : Машиностроение, 1972. 520 с.
18. Технология металлов : учебник / под ред. Б. В. Кнорозова. Москва : Металлургия, 1978. 880 с.
19. Технология металлов и материаловедение : учебник / под ред. Л. Ф. Усовой.

- Москва : Металлургия, 1987. 800 с.
- 20.Технология конструкционных материалов : учеб. пособие / под ред. А. М. Дальского. Москва : Машиностроение, 1990. 352 с.
- 21.Технологія конструкційних матеріалів : навч. посіб. / за ред. М. А. Сологуба. Київ : Вища школа, 1993. 300 с.
- 22.Фетисов Г.П. Материаловедение и технология металлов. Москва : Высшая школа, 2002. 637 с.

Шкала оцінювання

Загальна оцінка заліку “зараховано” виставляється, якщо рейтингова оцінка 60 або більше балів (60–100) за національною шкалою, за шкалою навчального закладу три і більше (чотири, п’ять) і за шкалою ESTS E і більше (D, C, B, A).

Сума балів за всі види освітньої діяльності	Оцінка ECTS	Оцінка за національною шкалою
90 - 100	A	5 (відмінно)
82 - 89	B	4 (добре)
75 - 81	C	4(добре)
64 - 74	D	3 (задовільно)
60 - 63	E	3 (задовільно)
35 - 59	FX*	не зараховано з можливістю повторного складання 2 (незадовільно)*
0 - 34	F*	не зараховано з обов'язковим повторним вивченням дисципліни 2 (незадовільно)*

*Оцінки FX та F у залікову книжку здобувача вищої освіти не виставляється відповідно до Положення про організацію освітнього процесу у МНАУ.

Навчально-методичне видання

НАВЧАЛЬНА ПРАКТИКА: СЛЮСАРНО-РЕМОНТНА

Методичні рекомендації

до виконання практичних та самостійних робіт
для здобувачів вищої освіти освітнього ступеня «Молодший бакалавр»
початкового рівня (короткий цикл) спеціальності 208 «Агроінженерія»
денної форми навчання

**Укладачі: Полянський Павло Миколайович,
Іванов Геннадій Олександрович,
Степанов Сергій Миколайович**

Технічний редактор – П. М. Полянський

Дизайн обкладинки – П. М. Полянський

Комп'ютерний набір – П. М. Полянський

Комп'ютерна верстка – П. М. Полянський

Формат 60x84/1/16. Папір офсетний.
Ум. друк. арк. 3,25. Наклад 50 прим. Зам. № 45.

Надруковано у видавничому відділі
Миколаївського національного аграрного університету.
54020, м. Миколаїв, вул. Георгія Гонгадзе, 9.
Тел./факс: (0512)341082.

Свідоцтво суб'єкта видавничої справи ДК №4490 від 20.02.2013 р.