

МІНІСТЕРСТВО ОСВІТИ І НАУКИ УКРАЇНИ
МИКОЛАЇВСЬКИЙ НАЦІОНАЛЬНИЙ АГРАРНИЙ УНІВЕРСИТЕТ

ОСВІТНЬО-ПРОФЕСІЙНА ПРОГРАМА

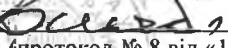
підготовки здобувачів вищої освіти
«Технологія виробництва і переробки продукції тваринництва»

Першого (бакалаврського) рівня вищої освіти
за спеціальністю 204 «Технологія виробництва і
переробки продукції тваринництва»
галузі знань 20 «Аграрні науки та продовольство»
Кваліфікація: «Бакалавр з технології виробництва і
переробки продукції тваринництва»

ЗАТВЕРДЖЕНО ВЧЕНОЮ РАДОЮ

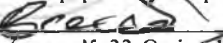
Миколаївського національного
аграрного університету

Голова вченої ради

 В'ячеслав ШЕБАНІН
(протокол № 8 від «12» березня 2024 р.)

Освітня програма вводиться в дію
з 01 вересня 2024 року

В.о. ректора Миколаївського національного
аграрного університету

 В'ячеслав ШЕБАНІН
(наказ № 33-О від «19» березня 2024 р.)

Миколаїв 2024 р.

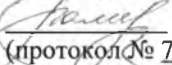
ЛИСТ ПОГОДЖЕННЯ
освітньо-професійної програми

Рівень вищої освіти	Перший (бакалаврський)
ГАЛУЗЬ ЗНАНЬ	20 «Аграрні науки та продовольство»
СПЕЦІАЛЬНІСТЬ	204 «Технологія виробництва і переробки продукції тваринництва»
Кваліфікація	«Бакалавр з технології виробництва і переробки продукції тваринництва»

РОЗГЛЯНУТО І СХВАЛЕНО

Науково-методичною комісією
факультету ТВППТСБ:
Голова НМК факультету

ТВППТСБ

 Галина КАЛИНИЧЕНКО
(протокол № 7 від «13» лютого 2024 р.)

РЕКОМЕНДОВАНО

Науково-методичною радою
університету:
Голова науково-методичної
ради університету


 Дмитро БАБЕНКО
(протокол № 6 від «21» лютого 2024 р.)

ПОГОДЖЕНО

Перший проректор
Дмитро БАБЕНКО
(протокол № 21 лютого 2024 р.)

Вченою радою факультету
ТВППТСБ:

Голова вченої ради факультету
ТВППТСБ

 Михайло ГИЛЬ
(протокол № 8 «19» лютого 2024 р.)

ПЕРЕДМОВА

Розроблено робочою групою факультету технології виробництва і переробки продукції тваринництва, стандартизації та біотехнології (ТВППТСБ) Миколаївського національного аграрного університету (МНАУ) у складі:

1. Калиниченко Г.І. – кандидатка сільськогосподарських наук, доцентка, доцентка кафедри технології виробництва продукції тваринництва;
2. Луговий С.І. – доктор сільськогосподарських наук, професор, завідувач кафедри технології виробництва продукції тваринництва;
3. Шалімов М.О. – доктор сільськогосподарських наук, професор, професор кафедри технології виробництва продукції тваринництва;
4. Іванова В.Д. – кандидатка сільськогосподарських наук, доцентка, доцентка кафедри технології виробництва продукції тваринництва;
5. Данильчук Г.А. – кандидатка сільськогосподарських наук, доцентка кафедри технології виробництва продукції тваринництва;
6. Онищенко Л.В. – кандидатка сільськогосподарських наук, старша викладачка кафедри технології виробництва продукції тваринництва;
7. Гриза А.С. – здобувачка вищої освіти ступеня «Бакалавр».

Рецензії-відгуки зовнішніх стейкхолдерів:

1. Луценко М.М. – завідувачка кафедри технології виробництва молока і м'яса Білоцерківського національного аграрного університету, доктор сільськогосподарських наук, професор;
2. Галімов С.М. – директор СГПП «Техмет-Юг» Миколаївської області, кандидат сільськогосподарських наук, доцент;
3. Ясевін С.Є. – директор СТОВ «Промінь» Миколаївської області, кандидат сільськогосподарських наук.

Програма не може бути повністю або частково відтвореною, тиражованою й розповсюдженою без дозволу Миколаївського національного аграрного університету.

**1. Профіль освітньої програми зі спеціальності
204 «Технологія виробництва і переробки продукції тваринництва»**

1 – Загальна інформація	
Повна назва вищого навчального закладу та структурного підрозділу	Миколаївський національний аграрний університет, факультет технології виробництва і переробки продукції тваринництва, стандартизації та біотехнології
Ступінь вищої освіти та назва кваліфікації мовою оригіналу	Бакалавр, «Бакалавр з технології виробництва і переробки продукції тваринництва»
Офіційна назва освітньої програми	Освітньо-професійна програма підготовки здобувачів вищої освіти «Технологія виробництва і переробки продукції тваринництва» першого (бакалаврського) рівня вищої освіти за спеціальністю 204 «Технологія виробництва і переробки продукції тваринництва» галузі знань 20 «Аграрні науки та продовольство»
Тип диплому та обсяг освітньої програми	Диплом бакалавра, одиничний, 240 кредитів ECTS, термін навчання 4 роки (за скороченим терміном – 180 кредитів ECTS, термін навчання 3 роки)
Наявність акредитації	Сертифікат НД № 1589581 від 02.10.2017 р.
Цикл / рівень	Перший бакалаврський рівень 6 рівень Національної рамки кваліфікацій України (НРК); 6 рівень Європейської рамки кваліфікацій для навчання впродовж життя (EQF-LLL); Перший цикл Європейського простору вищої освіти (FQ-EHEA)
Передумови	Наявність повної загальної середньої освіти або (та) освітньо-кваліфікаційний рівень молодшого спеціаліста, початковий рівень молодший бакалавр, проходження фахових вступних випробувань
Мова(и) викладання	Українська
Термін дії освітньої програми	4 роки
Інтернет-адреса постійного розміщення опису освітньої програми	www.mnau.edu.ua

2 – Мета освітньої програми

Підготовка бакалаврів спеціальності 204 «Технологія виробництва і переробки продукції тваринництва», які у подальшому мають: - концептуальні наукові та практичні знання, критичне осмислення теорій, принципів, методів і понять у сфері професійної діяльності та/або навчання; - поглиблені когнітивні (що включають логічне, інтуїтивне та творче мислення) та практичні (що включають ручну вправність, застосування практичних способів (методів), матеріалів, знарядь та інструментів, комунікацію) уміння/навички; - майстерність та інноваційність на рівні, необхідному для розв'язання складних спеціалізованих задач і практичних проблем у сфері професійної діяльності або навчання, донесення до фахівців і нефахівців інформації, ідей, проблем, рішень, власного досвіду та аргументації, а також збір, інтерпретація та застосування даних та спілкування з професійних питань, у тому числі іноземною мовою, усно та письмово; здатність застосовувати набуті знання і навички самостійно та відповідально в управлінні складною технічною або професійною діяльністю чи проектами, спроможності нести відповідальність за вироблення та ухвалення рішень у непередбачуваних робочих та/або навчальних контекстах, формуванні суджень, що враховують соціальні, наукові та етичні аспекти, організації та керівництві професійним розвитком осіб та груп, здатності продовжувати навчання із значним ступенем автономії.

3 – Характеристика освітньої програми

Предметна область
(галузь знань, спеціальність, спеціалізація (за наявності))

Галузь знань 20 «Аграрні науки та продовольство»
Спеціальність 204 «Технологія виробництва і переробки продукції тваринництва»
Об'єкт вивчення – виробництво та переробка тваринницької продукції на підприємствах різних форм власності.
Цілі навчання – формування фахівців, здатних розв'язувати складні спеціалізовані задачі та практичні проблеми професійної діяльності в галузі виробництва та переробки продукції тваринництва, що характеризуються комплексністю та невизначеністю умов, з використанням теорій та методів біології та прикладних наук.
Теоретичний зміст предметної області – технології виробництва і переробки продукції тваринництва
Методи, методики – загальнонаукові (гіпотеза, експеримент, аналіз, індукція, дедукція, моделювання, узагальнення), спеціальні (лабораторний, діагностичний, біологічні, хімічні) методи досліджень в зооінженерії, статистичні методи аналізу даних, зоотехнічні заходи, загальні технології виробництва і переробки продукції тваринництва.
Інструменти та обладнання – обладнання для оцінювання екстер'єру тварин та контролю їх індивідуального розвитку, поживності кормів, вимірювання параметрів мікроклімату

	тваринницьких приміщень, а також інструменти та обладнання для оцінювання якості продукції тваринництва, сировини, напівфабрикатів і готової продукції.
Орієнтація освітньої програми	<p>Освітньо-професійна програма підготовки бакалавра, прикладна.</p> <p>Освітньо-професійна програма базується на загальновідомих положеннях та результатах сучасних наукових досліджень з технологій виробництва продукції тваринництва, технологій первинної переробки тваринницької сировини та орієнтує на актуальні вибіркові компоненти, у рамках яких можлива подальша професійна та наукова кар'єра.</p> <p>Програма має теоретичну, наукову, професійну, прикладну складові.</p> <p>Наукова складова освітньо-професійної програми передбачає виконання програми власних наукових досліджень під керівництвом наукових керівників з відповідним оформленням одержаних результатів у вигляді кваліфікаційної роботи. Ця складова програми переважно не належить до основної освітньої, здійснюється здобувачами у вільний від занять час, результати оформлюються у вигляді тез доповідей, публічних виступах на науково-практичних конференціях, опублікування статей у фахових або міжнародних наукових виданнях, підготовці наукових студентських робіт на конкурси.</p>
Основний фокус освітньої програми та спеціалізації	<p>Загальна освіта у галузі знань 20 «Аграрні науки та продовольство» спеціальності 204 «Технологія виробництва і переробки продукції тваринництва». Акцент – на здатності здійснювати технологічно дотриману фахову, а також інноваційну діяльність під час запровадження технологій виробництва і переробки продукції тваринництва у господарствах України різних форм власності та організаційно-правових форм.</p> <p>Ключові слова: технологія, продукція тваринництва, виробництво, переробка.</p>
Особливості програми	<p>Інтегрована підготовка бакалаврів, що поєднує чітку практичну спрямованість навчання на управління технологіями виробництва і переробки продукції тваринництва суб'єктів господарювання України різних форм власності та організаційно-правових форм. Програма передбачає надання фундаментальних теоретико-методичних знань та практичних навичок з біологічних основ, програмних процесів і запровадження технологій виробництва і переробки продукції тваринництва. Орієнтована на професійну підготовку сучасних фахівців у</p>

	галузі тваринництва та первинної переробки тваринницької сировини, ініціативних та здатних до швидкої адаптації до вимог сучасного бізнес-середовища. Враховує сучасні вимоги до вирішення практичних питань шляхом використання набутих знань. Формує фахівців з новими перспективними засобами мислення і практичними навичками, здатних застосовувати існуючі методи дослідження, основні надбання сучасних наукових досягнень.
4 – Придатність випускників до працевлаштування та подальшого навчання	
Придатність до працевлаштування	Випускник освітнього ступеня «бакалавр» за спеціальністю 204 «Технологія виробництва і переробки продукції тваринництва» здатний виконувати професійні види робіт та обіймати посади керівників відділів підприємств, установ, організацій й професіоналів, посадові обов'язки яких вимагають володіння компетентностями у сферах (коди класифікації професій та їх назви / коди КП та їх професійні назви робіт покажчика професійних назв робіт за кодами професій): 1237.1 – Головні фахівці-керівники науково-дослідних підрозділів та підрозділів з науково-технічної підготовки виробництва та інші керівники / 1221.2 – Завідувач господарства (лісового, лісомисливського, мисливського, ставового, рибоводного), 1221.2 – Завідувач господарства підсобного сільського, 1221.2 – Завідувач двору (кінного, машинного), 1221.2 – Завідувач скотобазу, 1221.2 – Керуючий дільницею (сільськогосподарською), 1221.2 – Керуючий фермою, 1221.2 – Начальник відділу підсобного сільського господарства, 1229.3 – Керівник структурного підрозділу – головний спеціаліст, 1229.6 – Головний суддя з випробування племінних коней, 1237.1 – Головний зоотехнік, 1237.1 – Головний рибовод, 1237.1 – Головний технолог; 2213 – Професіонали в агрономії, водному господарстві, зооінженерії, лісівництві, меліорації та природно-заповідній справі, 2213.2 – Агрономи, гідротехніки, зооінженери, лісоводи та професіонали споріднених професій, 2213.2 – Зоотехнік, 2213.2. – Зоотехнік з контролю якості продукції, 2213.2 – Зоотехнік з племінної справи, 3213 – Зоотехнік відділення (комплексу, сільськогосподарської дільниці, ферми), 3213 – Технік з племінної справи, 3213 – Технолог з виробництва та переробки продукції тваринництва, 3213 – Фахівець з бджільництва, 3213 – Фахівець із звірівництва; 612 – Тваринники, 3121 – Виробники, що здійснюють щодобовий догляд за домашньою худобою та її поставку, 6122 –

	<p>Виробники, які постійно доглядають за свійською птицею та здійснюють її поставку, 6123 – Бджоларі та шовківники, 6124 – Виробники змішаної тваринницької продукції.</p> <p>Після закінчення навчання за освітньою програмою спеціальності «Технологія виробництва і переробки продукції тваринництва» фахівець здатний виконувати професійну роботу.</p>
Подальше навчання	<p>Можливість продовження навчання в магістратурі за програмою другого циклу вищої освіти (НПК України – 7 рівень, FQ-EHEA – другий цикл, EQF-LLL – 7 рівень), освітньому рівні (магістр).</p> <p>У подальшому фахівці можуть пройти перепідготовку та набути додаткових кваліфікацій в системі післядипломної освіти.</p>
5 – Викладання та оцінювання	
Викладання та навчання	<p>Студентоцентроване, проблемно-орієнтоване. Комбінація лекцій, практичних занять із розв'язанням ситуаційних завдань та використанням кейс-методів, самостійної роботи, ділових ігор, тренінгів, що розвивають комунікаційні та лідерські навички, а також вміння працювати у команді, консультації із науково-педагогічними працівниками, виробнича переддипломна практика, підготовка кваліфікаційної роботи.</p>
Оцінювання	<p>Поточне опитування, тестовий контроль, презентації, поточний та підсумковий контроль (письмові екзамени та заліки з урахуванням накопичених балів поточного контролю), курсова робота/проект, захист звітів з практики. Державна атестація здійснюється у формі публічного захисту (демонстрації) кваліфікаційної роботи та атестаційного екзамену.</p>
6 – Програмні компетентності	
Інтегральна компетентність	<p>Здатність розв'язувати складні спеціалізовані задачі та практичні проблеми з технології виробництва і переробки продукції тваринництва або у процесі навчання, що передбачає застосування теорій та методів зооінженерії і характеризується комплексністю та невизначеністю умов.</p>
Загальні компетентності (ЗК)	<p>ЗК1. Здатність реалізувати свої права і обов'язки як члена суспільства, усвідомлювати цінності громадянського (вільного демократичного) суспільства та необхідність його сталого розвитку, верховенства права, прав і свобод людини і громадянина в Україні.</p> <p>ЗК2. Здатність зберігати та примножувати моральні, культурні, наукові цінності і досягнення суспільства на основі розуміння історії та закономірностей розвитку</p>

	<p>предметної області, її місця у загальній системі знань про природу і суспільство та у розвитку суспільства, техніки і технологій, використовувати різні види та форми рухової активності для активного відпочинку та ведення здорового способу життя.</p> <p>ЗК3. Здатність застосовувати знання в практичних ситуаціях.</p> <p>ЗК4. Знання та розуміння предметної області та розуміння професійної діяльності.</p> <p>ЗК5. Здатність до адаптації та дії в новій ситуації.</p> <p>ЗК6. Здатність працювати в команді та мати навички міжособистісної взаємодії.</p> <p>ЗК7. Здатність оцінювати та забезпечувати якість виконуваних робіт.</p> <p>ЗК8. Прагнення до збереження навколишнього середовища.</p> <p>ЗК9. Здатність до пошуку, оброблення та аналізу інформації з різних джерел.</p>
<p>Спеціальні (фахові, предметні) компетентності спеціальності (К)</p>	<p>ФК1. Здатність використовувати професійні знання в галузі виробництва і переробки продукції тваринництва для ефективного ведення бізнесу.</p> <p>ФК2. Здатність використовувати сучасні знання про способи відтворення, закономірності індивідуального розвитку та розведення тварин для ефективно професійної діяльності у галузі тваринництва.</p> <p>ФК3. Здатність використовувати знання з основних технологій заготівлі, виробництва та зберігання кормів для формування кормової бази підприємства.</p> <p>ФК4. Здатність до складання раціонів для різних видів і статево-вікових груп тварин та організації їх нормованої годівлі з урахуванням наявних фінансових та ресурсних обмежень.</p> <p>ФК5. Здатність застосовувати доцільні системи та способи утримання сільськогосподарських тварин і контролювати та оптимізувати мікроклімат технологічних приміщень.</p> <p>ФК6. Здатність застосовувати базові знання економіки, організації та менеджменту у виробництві та переробці продукції тваринництва.</p> <p>ФК7. Здатність здійснювати контроль технологічних процесів під час виробництва та переробки продукції скотарства.</p> <p>ФК8. Здатність здійснювати контроль технологічних процесів під час виробництва та переробки продукції свинарства.</p> <p>ФК9. Здатність здійснювати контроль технологічних процесів під час виробництва та переробки продукції</p>

	<p>птахівництва.</p> <p>ФК10. Здатність застосовувати знання морфології, фізіології та біохімії різних видів тварин для реалізації ефективних технологій виробництва і переробки їх продукції.</p> <p>ФК11. Здатність застосовувати знання організації та управління технологічним процесом переробки продукції тваринництва для ефективного ведення господарської діяльності підприємства.</p> <p>ФК12. Здатність аналізувати господарську діяльність підприємства, вести первинний облік матеріальних цінностей, основних засобів, праці та її оплати.</p> <p>ФК13. Здатність використовувати спеціальні знання для проведення санітарно-гігієнічних і профілактичних заходів на фермах та інших об'єктах із виробництва і переробки продукції тваринництва.</p>
<p>Додаткові компетентності</p>	<p>ФК14. Здатність на підставі знань з матеріалознавства, технічної механіки та технологічного обладнання цехів здійснювати фахове використання відповідної техніки, якісно виконувати елементи технологій у галузі тваринництва й первинної переробки тваринницької сировини.</p> <p>ФК15. Здатність здійснювати контроль технологічних процесів під час виробництва продукції бджільництва.</p> <p>ФК16. Здатність здійснювати контроль технологічних процесів під час виробництва продукції вівчарства й козівництва.</p> <p>ФК17. Здатність здійснювати контроль за використанням коней та виробництвом продукції конярства.</p> <p>ФК18. Здатність здійснювати контроль технологічних процесів під час виробництва продукції кролівництва та звірівництва.</p> <p>ФК19. Здатність здійснювати контроль технологічних процесів під час виробництва продукції аквакультури.</p>
<p>7 – Програмі результати навчання</p>	
<p>ПР1. Забезпечувати дотримання параметрів та контролювати технологічні процеси з виробництва і переробки продукції тваринництва.</p> <p>ПР2. Навчати співробітників підприємства сучасних та нових компонентів технологічних процесів з виробництва і переробки продукції тваринництва.</p> <p>ПР3. Виконувати функціональні обов'язки, нівелюючи вплив різних чинників та виробничих ситуацій.</p> <p>ПР4. Організувати спільну діяльність робочого колективу.</p> <p>ПР5. Забезпечувати якість виконуваних робіт.</p> <p>ПР6. Впливати на дотримання вимог щодо збереження навколишнього середовища.</p>	

- ПР7. Здійснювати пошук, оброблення та узагальнення інформації із застосуванням сучасних інформаційних технологій.
- ПР8. Застосовувати знання з відтворення та розведення сільськогосподарських тварин для ефективного ведення господарської діяльності підприємства.
- ПР9. Обирати раціональні технології заготівлі, виробництва та зберігання кормів.
- ПР10. Здійснювати нормовану годівлю тварин.
- ПР11. Забезпечувати оптимальні умови утримання сільськогосподарських тварин і мікроклімат технологічних приміщень.
- ПР12. Застосовувати закони економіки, організації та менеджменту у виробництві та переробці продукції тваринництва.
- ПР13. Забезпечувати параметри та здійснювати технологічний контроль сучасних технологій з виробництва молока та яловичини.
- ПР14. Забезпечувати параметри та здійснювати технологічний контроль сучасних технологій виробництва свинини.
- ПР15. Забезпечувати параметри та здійснювати технологічний контроль виробництва продукції птахівництва.
- ПР16. Впроваджувати і використовувати на практиці науково обґрунтовані технології виробництва і переробки продукції тваринництва.
- ПР17. Розробляти і ефективно управляти технологічними процесами переробки продукції тваринництва.
- ПР18. Здійснювати первинний облік матеріальних цінностей, основних засобів, праці та її оплати.
- ПР19. Забезпечувати дотримання біологічної безпеки на підприємствах із виробництва та переробки продукції тваринництва.
- ПР20. Застосовувати міжнародні та національні стандарти і практики в професійній діяльності.
- ПР21. Знати основні історичні етапи розвитку предметної області.

Додаткові програмні результати:

- ПР22. Здійснювати на підставі знань з матеріалознавства, технічної механіки та технологічного обладнання цехів фахове використання відповідної техніки, якісно виконувати елементи технологій у галузі тваринництва й первинної переробки тваринницької сировини;
- ПР23. Забезпечувати параметри та здійснювати технологічний контроль виробництва продукції бджільництва.
- ПР24. Забезпечувати параметри та здійснювати технологічний контроль виробництва продукції вівчарства й козівництва.
- ПР25. Забезпечувати контроль використання коней та виробництва продукції конярства.
- ПР26. Забезпечувати параметри та здійснювати технологічний контроль виробництва продукції кролівництва та звівівництва.
- ПР27. Забезпечувати параметри та здійснювати технологічний контроль виробництва продукції аквакультури.

8 – Форми атестації здобувачів вищої освіти

Форма атестації	Атестація здійснюється у формі публічного захисту
------------------------	---

здобувачів вищої освіти	кваліфікаційної роботи та атестаційного екзамєну.
Вимоги до кваліфікаційної роботи	<p>Кваліфікаційна робота має передбачати розв'язання складного спеціалізованого завдання або практичної проблеми технології виробництва і переробки продукції тваринництва, що характеризується комплексністю та невизначеністю умов, із застосуванням теорій та методів зоотехнічної науки.</p> <p>У кваліфікаційній роботі не має бути академічного плагіату, фальсифікації та фабрикації.</p> <p>Кваліфікаційна робота має бути оприлюднена у репозитарії Миколаївського НАУ.</p> <p>Оприлюднення кваліфікаційної роботи, що містять інформацію з обмеженим доступом, здійснювати відповідно до вимог чинного законодавства.</p>
Вимоги до атестаційного екзамєну	Атестаційний екзамєн (іспит) має передбачати оцінювання результатів навчання, визначених відповідним стандартом та освітньою програмою закладу вищої освіти.
9 – Ресурсне забезпечення реалізації програми	
Кадрове забезпечення	<p>Кадрове забезпечення відповідає чинним Ліцензійним умовам провадження освітньої діяльності у сфері вищої освіти. Підготовка здобувачів вищої освіти за даною освітньо-професійною програмою здійснюється науково-педагогічними працівниками факультетів: технології виробництва і переробки продукції тваринництва, стандартизації та біотехнології; менеджменту; обліково-фінансового; інженерно-енергетичного; агротехнології; культури та виховання. Випусковою кафедрою є кафедра технології виробництва продукції тваринництва.</p> <p>Всі науково-педагогічні працівники, які задіяні у підготовці здобувачів вищої освіти за даною освітньо-професійною програмою, є штатними співробітниками МНАУ, мають наукові ступені та вчені звання, а також підтверджений високий рівень наукової та професійної активності.</p>
Матеріально-технічне забезпечення	<p>Забезпеченість навчальними приміщеннями, комп'ютерними робочими місцями, мультимедійним обладнанням відповідає потребі. Наявна вся необхідна соціально-побутова інфраструктура, кількість місць у гуртожитках відповідає вимогам та потребі.</p> <p>Для проведення досліджень існує навчально-науково-практичний центр та науковий парк «Агрперспектива», науково-освітньо-виробничий консорціум «Південний», науковий інститут інноваційних технологій і змісту аграрної освіти, науково-дослідний інститут нових агропромислових об'єктів та навчально-інформаційних</p>

	технологій, науково-дослідний інститут сучасних технологій в АПК, 25-ти проблемних лабораторій МНАУ.
Інформаційне та навчально-методичне забезпечення	Офіційний веб-сайт МНАУ містить інформацію про освітні програми, навчальну, наукову та виховну діяльність, структурні підрозділи, правила прийому, контакти. Всі ресурси бібліотеки МНАУ доступні через сайт університету та сайт бібліотеки МНАУ, звичайний та електронний читальні зали бібліотеки МНАУ забезпечені бездротовим доступом до мережі Інтернет. Також здобувачі вищої освіти мають вільний доступ до репозитарію МНАУ. Всі компоненти даної освітньої програми забезпечені навчально-методичними виданнями та розробками кафедр, що здійснюють підготовку здобувачів вищої освіти за спеціальністю 204 «Технологія виробництва і переробки продукції тваринництва» освітнього ступеня «бакалавр», є у вільному доступі в якості ресурсів бібліотеки МНАУ.
10 – Академічна мобільність	
Національна кредитна мобільність	На основі двосторонніх договорів між МНАУ та Державним біотехнологічним університетом, науково-дослідними інститутами НААН України: Інститутом тваринництва степових районів ім. М.Ф.Іванова "Асканія-Нова", Інститутом розведення і генетики тварин ім. М.В.Зубця, Інститутом свинарства та АПВ, Інститутом рибного господарства, Інститутом тваринництва, Інститутом біології тварин. Допускаються індивідуальні угоди про академічну мобільність для навчання та проведення досліджень в університетах та наукових установах України. До керівництва науковою роботою здобувачів вищої освіти залучаються провідні фахівці університетів України на умовах індивідуальних договорів. Кредити, отримані в інших університетах України, перезараховуються відповідно до довідки про академічну мобільність.
Міжнародна кредитна мобільність	На основі двохсторонніх договорів між МНАУ та вищими навчальними закладами зарубіжних країн-партнерів: Державним аграрним університетом (Молдова), Ташкентським державним аграрним університетом (Узбекистан), Торайгіров університетом (Республіка Казахстан) тощо.
Навчання іноземних здобувачів вищої освіти	Відсутнє, разом з тим дозволене за даною освітньо-професійною програмою.

**2. Перелік компонент освітньо-професійної програми першого
(бакалаврського) рівня вищої освіти зі спеціальності
204 «Технологія виробництва і переробки продукції тваринництва»
та їх логічна послідовність**

2.1. Перелік компонент освітньої програми

Код н/д	Компоненти освітньої програми	Кількість кредитів	Форма підсумкового контролю
Обов'язкові компоненти освітньої програми			
Дисципліни циклу загальної підготовки			
ОК 1.	Історія та етнокультура України	4,0	Екзамен
ОК 2.	Українська мова (за проф.спрямуванням)	3,0	Екзамен
ОК 3.	Іноземна мова (за проф.спрямуванням)	4,0	Залік, екзамен
ОК 4.	Філософія (етика, логіка, філософія, релігієзнавство)	3,0	Залік, екзамен
ОК 5.	Вища математика	4,0	Залік, екзамен
ОК 6.	Фізика	4,0	Екзамен
ОК 7.	Неорганічна та аналітична хімія	4,0	Екзамен
ОК 8.	Органічна хімія	4,0	Екзамен
ОК 9.	Біологічна, фізична та колоїдна хімія	4,0	Екзамен
ОК 10.	Екологія в тваринництві	3,0	Екзамен
ОК 11.	Морфологія тварин	5,0	Екзамен
ОК 12.	Фізіологія тварин	5,0	Залік, екзамен
ОК 13.	Генетика з біометрією	6,0	Залік, екзамен
ОК 14.	Інженерна графіка та проектування підприємств тваринницької галузі	4,0	Курсовий проект, залік, екзамен
Всього за циклом		57,0	×
Дисципліни циклу професійної та практичної підготовки			
ОК 15.	Основи фахової діяльності	3,0	Залік
ОК 16.	Технологія відтворення тварин	5,0	Екзамен
ОК 17.	Охорона праці та безпека життєдіяльності	3,0	Екзамен
ОК 18.	Годівля тварин і технологія кормів	8,0	Курсовий проект, залік, екзамен
ОК 19.	Розведення тварин	8,0	Залік, екзамен
ОК 20.	Гігієна тварин	8,0	Залік, екзамен
ОК 21.	Технологія виробництва продукції птахівництва	6,0	Курсовий проект, екзамен
ОК 22.	Технологія виробництва продукції вівчарства й козівництва	6,0	Екзамен
ОК 23.	Конярство	6,0	Екзамен
ОК 24.	Технологія виробництва молока і яловичини	8,0	Курсовий

			проект, залік, екзамен
ОК 25.	Технологія виробництва продукції свинарства	6,0	Курсовий проект, екзамен
ОК 26.	Технологія виробництва продукції бджільництва	6,0	Екзамен
ОК 27.	Технологія переробки продукції тваринництва	6,0	Екзамен
ОК 28.	Економіка і бухгалтерський облік у тваринництві	3,0	Екзамен
ОК 29.	Менеджмент і маркетинг у тваринництві	3,0	Екзамен
ОК 30.	Біотехнологія	4,0	Екзамен
ОК 31.	Машини і механізми виробничих процесів у тваринництві та переробній промисловості	4,0	Курсовий проект, екзамен
ОК 32.	Технологія виробництва рослинних кормів	3,0	Екзамен
ОК 33.	Технологія виробництва продукції кролівництва та звірівництва	3,0	Екзамен
ОК 34.	Технологія виробництва продукції аквакультури	3,0	Екзамен
ОК 35.	Стандартизація продукції тваринництва	3,0	Залік
ОК 36.	Навчальна практика: Технологія виробництва рослинних кормів (Технологія виробництва рослинних кормів)	1,0	Залік
ОК 37.	Навчальна практика: Технологія виробництва молока і яловичини (Технологія виробництва молока і яловичини)	1,0	Залік
ОК 38.	Навчальна практика: Технологія виробництва продукції птахівництва (Технологія виробництва продукції птахівництва)	1,0	Залік
ОК 39.	Навчальна практика: Технологія виробництва свинини та продукції вівчарства й козівництва (Технологія виробництва свинини; Технологія виробництва продукції вівчарства й козівництва)	1,0	Залік
ОК 40.	Навчальна практика: Годівля тварин і технологія кормів (Годівля тварин і технологія кормів)	1,0	Залік
ОК 41.	Навчальна практика: Розведення тварин (Розведення тварин)	1,0	Залік
ОК 42.	Навчальна практика: Технологія відтворення тварин (Технологія відтворення тварин)	1,0	Залік
ОК 43.	Навчальна практика: Гігієна тварин (Гігієна тварин)	1,0	Залік

ОК 44.	Навчальна практика: Технологія переробки продукції тваринництва (Технологія переробки продукції тваринництва)	1,0	Залік
ОК 45.	Виробнича (професійна) практика: Загально-технологічна з виробництва продукції тваринництва	5,0	Диференційований залік
ОК 46.	Виробнича (професійна) практика: Загально-технологічна з переробки продукції тваринництва	2,0	Диференційований залік
ОК 47	Кваліфікаційна робота та Комплексний іспит з спеціальності	2,0	Захист кваліфікаційної роботи, екзамен
Всього за циклом		123,0	×
Загальний обсяг обов'язкових компонент		180,0	×
Вибіркові компоненти освітньої програми			
Дисципліни циклу загальної підготовки			
ВК 1.	Вибіркова дисципліна 1	3,0	Залік
ВК 2.	Вибіркова дисципліна 2	3,0	Залік
ВК 3.	Вибіркова дисципліна 3	3,0	Залік
ВК 4.	Вибіркова дисципліна 4	4,0	Залік
ВК 5.	Вибіркова дисципліна 5	3,0	Залік
ВК 6.	Вибіркова дисципліна 6	3,0	Залік
ВК 7.	Вибіркова дисципліна 7	3,0	Залік
Всього за циклом		22,0	×
Дисципліни циклу професійної та практичної підготовки			
ВК 8.	Вибіркова дисципліна 8	3,0	Залік
ВК 9.	Вибіркова дисципліна 9	5,0	Залік
ВК 10.	Вибіркова дисципліна 10	3,0	Залік
ВК 11.	Вибіркова дисципліна 11	5,0	Залік
ВК 12.	Вибіркова дисципліна 12	4,0	Залік
ВК 13.	Вибіркова дисципліна 13	5,0	Залік
ВК 14.	Вибіркова дисципліна 14	5,0	Залік
ВК 15.	Вибіркова дисципліна 15	5,0	Залік
ВК 16.	Вибіркова дисципліна 16	3,0	Залік
Всього за циклом		38,0	×
Загальний обсяг вибірових компонент		60,0	×
ЗАГАЛЬНИЙ ОБСЯГ ОСВІТНЬОЇ ПРОГРАМИ		240,0	×

2.2. Структурно-логічна схема освітньої програми

Вивчення компонент освітньо-професійної програми першого (бакалаврського) рівня вищої освіти за спеціальністю 204 «Технологія виробництва і переробки продукції тваринництва» галузі знань 20 «Аграрні науки та продовольство» здійснюється у послідовності, яка представлена на рисунку 1.

3. Форма атестації здобувачів вищої освіти

Атестація випускників освітньої програми першого (бакалаврського) рівня вищої освіти за спеціальністю 204 «Технологія виробництва і переробки продукції тваринництва» проводиться у формі захисту кваліфікаційної роботи й атестаційного екзамену та завершується виданням документу встановленого зразка (диплому) про присудження йому ступеня бакалавра із присвоєнням кваліфікації: «Бакалавр з технології виробництва і переробки продукції тваринництва».

Державна атестація здійснюється відкрито і публічно.

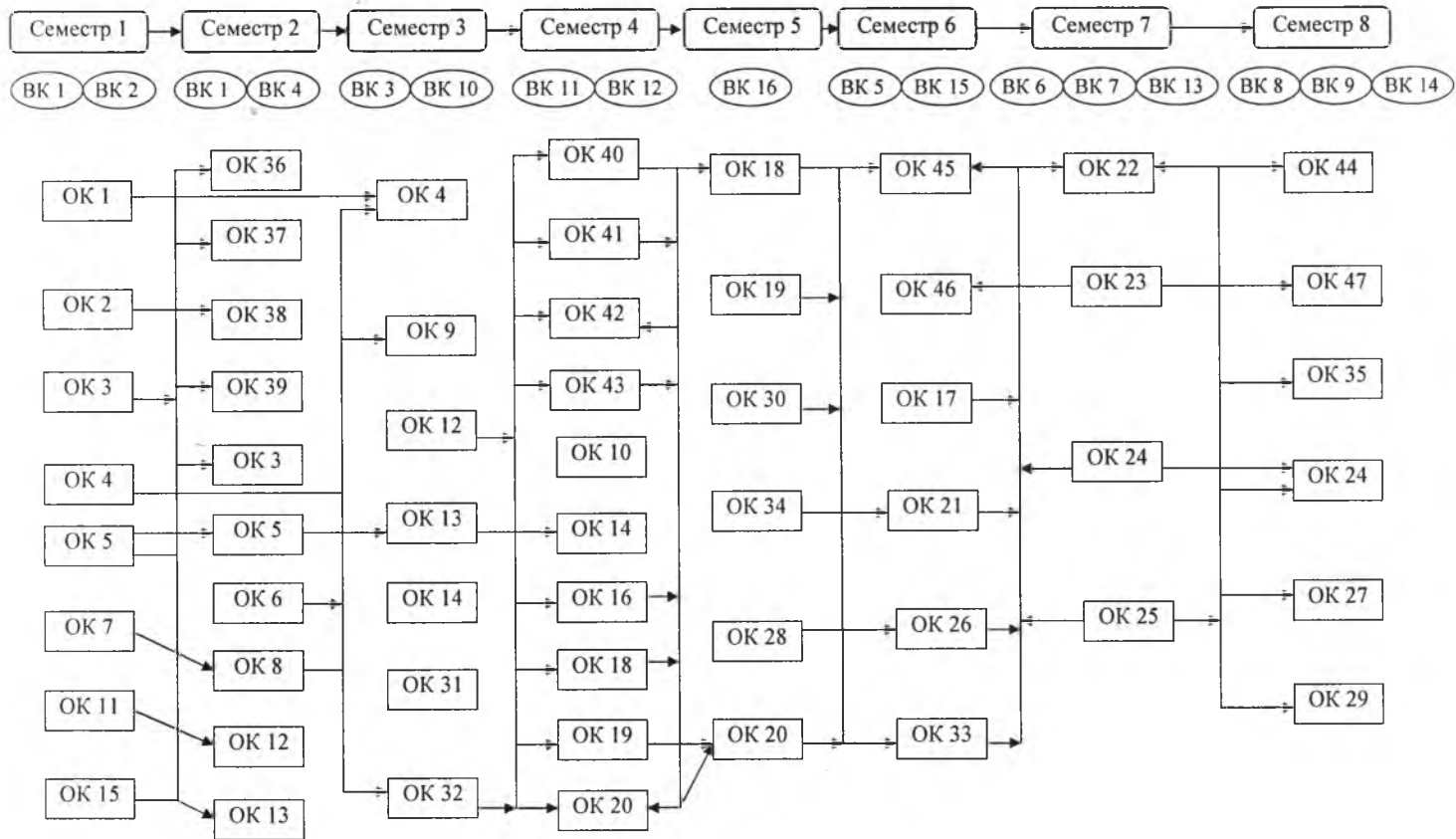


Рис. 1. Структурно-логічна схема

Таблиця 1

Матриця відповідності визначених Стандартом компетентностей дескрипторам НРК

Класифікація компетентності за НРК	Знання	Уміння	Комунікація	Автономія та відповідальність
1	2	3	4	5
Інтегральна компетентність				
Здатність розв'язувати складні спеціалізовані задачі та практичні проблеми з технології виробництва і переробки продукції тваринництва або у процесі навчання, що передбачає застосування теорій та методів зооінженерії і характеризується комплексністю та невизначеністю умов.				
Загальні компетентності				
1. Здатність реалізувати свої права і обов'язки як члена суспільства, усвідомлювати цінності громадянського (вільного демократичного) суспільства та необхідність його сталого розвитку, верховенства права, прав і свобод людини громадянина в Україні.	Знати права і обов'язки, як члена суспільства громадянина України.	- реалізувати свої права і обов'язки; усвідомлювати цінність громадянської та суспільної позиції; сприяти сталому розвитку, верховенству права, прав і свобод людини і громадянина в Україні.	Застосування суспільно-правових принципів та понять під час реалізації обов'язків як члена суспільства.	Обґрунтовувати свою суспільно-правову та громадську позицію відповідно до отриманої інформації. Формувати та висловлювати власну думку відповідно до прав і свобод людини та громадянина в Україні.
2. Здатність зберігати та примножувати моральні, культурні, наукові цінності і досягнення суспільства на основі розуміння історії та закономірностей розвитку предметної області, її місця у загальній системі знань про природу і суспільство та у розвитку суспільства, техніки і технологій, використовувати різні види та форми рухової активності для активного відпочинку та ведення здорового способу життя.	Знати моральні, культурні, наукові цінності і досягнення суспільства; загальні особливості історії України; особливості розвитку політичного та культурного життя; специфіку територіального та політичного устрою України.	- оцінювати події з позицій загальнолюдських цінностей з метою забезпечення розвитку загальної культури та моральних якостей; аналізувати явища духовного життя, орієнтуватися в багатому світі духовної культури.	Формування власної позиції особливостей державотворчих процесів культури.	Мати власні судження щодо відповідно до отриманої інформації. Збагачувати власну духовну культуру шляхом самоосвіти.

3. Здатність застосовувати знання в практичних ситуаціях.	Мати спеціалізовані концептуальні знання, набуті у процесі навчання.	Уміти розв'язувати складні задачі і проблеми, які виникають у професійній діяльності.	Зрозуміле і недвозначне донесення власних висновків, знань та рішень у виробничих обґрунтованих поясненнях до фахівців та нефахівців.	Відповідати за прийняття умов.
4. Знання та розуміння предметної області та розуміння професійної діяльності.	Мати глибокі знання із структури професійної діяльності.	Уміти здійснювати професійну діяльність, що потребує оновлення та інтеграції знань.	Здатність ефективно формувати комунікаційну стратегію у професійній діяльності.	Нести відповідальність за професійний розвиток, здатність до подальшого професійного навчання з високим рівнем автономності.
5. Здатність до адаптації та дії в новій ситуації.	Знати способи саморегуляції, ведення здорового способу життя.	Уміти застосувати засоби саморегуляції, вміти вести здоровий спосіб життя та пристосовуватися до нових ситуацій (обставин) життя та діяльності.	Налагоджувати відповідні зв'язки для досягнення результату.	Нести відповідальність за здоровий спосіб життя та своєчасне використання методів саморегуляції.
6. Здатність працювати в команді та мати навички міжособистісної взаємодії.	Знати тактику та стратегію спілкування, закони та способи комунікативної поведінки.	Уміти обирати способи та стратегії спілкування для забезпечення ефективної командної роботи.	Використовувати стратегію спілкування та навички міжособистісної взаємодії.	Нести відповідальність за вибір та тактику способу комунікації.
7. Здатність оцінювати та забезпечувати якість виконуваних робіт.	Знати методи оцінювання показників якості діяльності.	Уміти забезпечувати якісне виконання робіт.	Налагоджувати зв'язки для забезпечення якісного виконання робіт.	Нести відповідальність за якісне виконання робіт.
8. Прагнення до збереження навколишнього середовища.	Знати проблеми навколишнього середовища та шляхи його збереження і захисту.	Уміти формувати вимоги до себе та оточення щодо збереження навколишнього середовища.	Вносити пропозиції відповідним органам та установам щодо заходів збереження та охорони навколишнього середовища.	Нести відповідальність за збереження навколишнього середовища в рамках своєї компетенції.
9. Здатність до пошуку, оброблення та аналізу інформації з різних джерел.	Знати принципи пошуку та джерела інформації.	Уміти проводити збір та аналіз отриманої інформації використовуючи логічні, математичні та статистичні методи її обробки.	Поширювати результати аналізу інформації та нові знання.	Нести відповідальність за зроблені висновки.

Спеціальні (фахові, предметні) компетентності

1. Здатність використовувати професійні знання в галузі виробництва і переробки продукції тваринництва	Мати спеціалізовані знання для забезпечення параметрів та контролю перебігу технологічних процесів виробництва	Контролювати перебіг технологічних процесів виробництва і переробки продукції тваринництва з метою виконання кількісних та якісних показників виробництва.		Нести відповідальність за виконання кількісних та якісних показників, передбачених виробничим завданням.
--	--	--	--	--

для ефективного ведення бізнесу.	переробки продукції тваринництва.			
2. Здатність використовувати сучасні знання про способи відтворення, закономірності індивідуального розвитку та розведення тварин для ефективної професійної діяльності у галузі тваринництва.	Мати спеціалізовані знання про способи відтворення, закономірності індивідуального розвитку та розведення тварин.	Здійснювати біометричний аналіз. Контролювати процес експлуатації плідників, оцінювати якість сперми; використовувати технічні засоби і прийоми розбавлення і організації зберігання сперми поза організмом; проводити підготовку маточного поголів'я тварин до відтворення володіти технікою і правилами осіменіння самок основних видів тварин. Аналізувати родоводи тварин різних видів, оцінювати екстер'єр тварин та його вад, аналізувати та обліковувати показники продуктивності та індивідуального розвитку тварин, встановлювати породну приналежність і породний напрям продуктивності тварин.		Нести відповідальність за прийняття рішення щодо оцінювання результатів реалізації генів та хромосом статі в стаді, показники відтворення в стаді, ведення селекційної роботи з поголів'ям.
3. Здатність використовувати знання основних технологій заготівлі, виробництва та зберігання кормів для формування кормової бази підприємства.	Мати спеціалізовані знання щодо основних технологій заготівлі та зберігання кормів.	Розрізняти різні види кормових і отруйних рослин, встановлювати стан природних і культурних кормових угідь, оцінювати їх кормову цінність. Обліковувати кількість та оцінювати якість і кормову цінність кормів усіх груп та їх відповідність державним стандартам. Розраховувати потребу господарства в пасовищах та матеріалах для їх обладнання; визначати кількість загонів та їх розміри в умовах кожного підрозділу; розраховувати потребу в зеленій масі для заготівлі запланованої кількості консервованих кормів. Контролювати технологію і організувати заготівлю та зберігання кормів залежно від їх виду.		Нести відповідальність за раціональне зберігання та витрачання кормів.
4. Здатність до складання раціонів для різних видів і статево-вікових груп тварин та організації їх нормованої годівлі з урахуванням наявних фінансових та ресурсних обмежень.	Мати спеціалізовані знання про принципи складання раціонів, нормованої годівлі та обрахунку річної потреби господарства в кормах.	Організувати підготовку кормів до згодовування тваринам різних видів, вікових і виробничих груп, визначати норму годівлі тварин різних видів, вікових і виробничих груп в енергії, поживних і біологічно активних речовинах. Складати раціони, кормосуміші та рецепти комбікормів, контролювати нормовану годівлю тварин та її повноцінність, визначати тип і рівень		Нести відповідальність за організацію підготовки кормів до згодовування тваринам; визначену норму годівлі тварин в енергії та поживних речовинах; складені раціони, кормосуміші та

		відівлі, спосіб, послідовність і кратність роздавання кормів тваринам різних класів і видів та їх вікових і виробничих груп. Розраховувати добову, подкадну, сезонну та річну потребу господарства в кормах.		рецепти комбикормів.
5. Здатність застосовувати доцільні системи та способи утримання сільськогосподарських тварин і контролювати та оптимізувати мікроклімат технологічних приміщень.	Мати спеціалізовані знання про різні системи та способи утримання сільськогосподарських тварин та параметри мікроклімату технологічних приміщень.	Визначати температуру повітря та вологість та швидкість руху повітря, атмосферний тиск, вміст у повітрі механічних домішок і мікроорганізмів, природну та штучну освітленість приміщень, наявність та кількість шкідливих газів у повітрі. Розраховувати часовий повітрообмін та оцінювати ефективність роботи вентиляції за насиченістю повітря шкідливими газами; визначати тепловий баланс приміщень для тварин різних видів у різні пори року. Контролювати перебіг технологічного процесу за різних систем і способів утримання за великою рогатою худобою, свинями та птицею різних вікових і виробничих груп; забезпечувати параметри оптимального мікроклімату приміщень.		Нести відповідальність за впровадження системи та способу утримання тварин та контроль мікроклімату.
6. 6. Здатність застосовувати базові знання економіки, організації та менеджменту у виробництві та переробці продукції тваринництва.	Мати базові знання економіки, організації та менеджменту виробництва та переробки продукції тваринництва.	Визначати собівартість продукції; встановлювати ціни на продукцію; оцінювати економічну ефективність виробництва кормових культур; оцінювати економічну ефективність та розраховувати рентабельність виробництва та переробки продукції тваринництва. Контролювати виконання правил з охорони праці на виробництві. Оформляти наряди на виконанні роботи.		Нести відповідальність за результати оцінювання економічної ефективності виробництва продукції тваринництва та дотримання правил охорони праці.
7. Здатність здійснювати контроль технологічних процесів під час виробництва та переробки продукції скотарства.	Мати спеціалізовані знання із технології виробництва продукції скотарства.	Визначати живу масу худоби; нумерувати телят різними способами; брати основні проміри худоби. Ідентифікувати худобу молочних, комбінованих та м'ясних порід. Планувати осіменіння, запуск і отелення маточного поголів'я худоби. Вести облік руху поголів'я на підприємстві. Забезпечувати виконання графіків приросту живої маси тварин на відгодівлі та дорощуванні. Вибракувати тварин та комплектувати виробничі групи. Організувати транспортування і здавання молока та худоби на		Нести відповідальність за якість технологічних процесів виробництва молока та яловичини з урахуванням знань із біології великої рогатої худоби.

		переробні підприємства за відповідними вимогами стандартів. Забезпечувати параметри та контролювати технологічні процеси з виробництва молока та яловичини.		
8. Здатність здійснювати контроль технологічних процесів під час виробництва та переробки продукції свинарства.	Мати спеціалізовані знання із технології виробництва продукції свинарства.	Ідентифікувати породи і групи порід свиней, нумерувати поросят за відповідними правилами і різними способами. Облікувати продуктивність свиней всіх виробничих груп, брати основні проміри та зважувати свиней, вимірювати прижиттєву товщину шпиків. Вести місячний, кварталний і річний облік руху поголів'я та виробництва свинини, забезпечувати виконання графіків приросту живої маси тварин на відгодівлі та дорощуванні. Вибракувати тварин та комплектувати виробничі групи. Організувати транспортування і здавання свиней на м'ясопереробні підприємства за відповідними вимогами стандартів. Забезпечувати параметри та контролювати технологічні процеси виробництва продукції свинарства.		Нести відповідальність за якість технологічних процесів виробництва свинини з урахуванням знань із біології свиней.

9. Здатність здійснювати контроль технологічних процесів під час виробництва та переробки продукції птахівництва.	Мати спеціалізовані знання із технології виробництва птахівництва.	Визначати типи конституції птахів, оцінювати їх екстер'єр та його вади, напрям продуктивності, статі і вік птиці. Визначати індивідуальну і групову продуктивність птиці та розраховувати показники яєчної та м'ясної продуктивності. Кільцювати птахів і реєструвати результати їх мічення. Вести облік поголів'я птиці різних видів, обліковувати продукцію та визначати витрати кормів на її виробництво. Оцінювати інкубаційну якість яєць, створювати оптимальні умови зберігання яєць, проводити їх передінкубаційну обробку та інкубування, а також контролювати процес інкубації яєць. Оцінювати якість добового молодняку птахів та сортувати його за статтю. Організувати вирощування ремонтного молодняку птиці різних видів. Визначати категорії яєць та тушок сільськогосподарської птиці. Організувати транспортування продукції птахівництва і забій птиці за відповідними вимогами та стандартами. Забезпечувати параметри та контролювати технологічні процеси виробництва продукції птахівництва.	Нести відповідальність за якість технологічних процесів виробництва продукції птахівництва з урахуванням знань із біології птахів.
10. Здатність застосовувати знання морфології, фізіології та біохімії різних видів тварин для реалізації ефективних технологій виробництва і переробки їх продукції.	Мати базові знання із морфології, фізіології та біохімії.	Визначати: приналежність окремих кісток до того чи іншого відділу осьового чи периферичного скелета окремих видів сільськогосподарських тварин та птиці; розрізнити суглоби та їх структурні компоненти; окремі м'язи та їх групи; топографію органів і систем органів травлення, розмноження, серцево-судинної, ендокринної систем, рухового апарату; спільні риси та відмінності у будові органів та їх систем у окремих видів тварин, птиці та бджіл на основі знань про будову клітин, тканин, органів та анатомічну будову свійських ссавців, птиці та бджіл. Використовувати знання про хімічну природу, структуру, біологічну, енергетичну та харчову цінність, основні функціональні та фізико-хімічні властивості сировини тваринного походження та продуктів бджільництва, чинники,	Нести відповідальність за якість організації передзабійної підготовки та забою тварин і первинної переробки продукції тваринництва.

11. Здатність застосовувати знання організації та управління технологічним процесом переробки продукції тваринництва для ефективного ведення господарської діяльності підприємства.	Мати базові знання із організації й управління технологічним процесом переробки тваринництва.	які на неї впливають, зміни, які відбуваються під час її зберігання, транспортування, охолодження, нагрівання. Забезпечувати параметри та контролювати технологічні процеси під час переробки сировини тваринного походження. Забезпечувати ефективну, безперебійну та безпечну роботу механізмів і обладнання на переробних підприємствах та в цехах. Оформляти супровідну документацію на молоко, яйця, худобу і птицю та доставляти їх на переробку з мінімальними втратами. Здійснювати здавання-приймання молока та його переробку з контролем якості для досягнення максимального економічного ефекту. Здійснювати здавання-приймання тварин на переробку з контролем якості для досягнення максимального економічного ефекту. Контролювати параметри технологічного процесу забою тварин та переробки туш; оцінювати вгодваність тварин, призначених для забою, та якість одержаних від них туш; розраховувати вихід м'яса, субпродуктів, жиру-сирцю і шкур та організувати їх первинну обробку. Вести облік готової продукції та забезпечувати її зберігання відповідно до вимог стандартів.	Нести відповідальність за якість організації управління технологічним процесом переробки продукції тваринництва.
12. Здатність аналізувати господарську діяльність підприємства, вести первинний облік матеріальних цінностей, її оплати.	Мати знання про ведення первинного обліку матеріальних цінностей, основних засобів, праці та оплати для аналізу господарської діяльності тваринницького підприємства.	Вести первинний та зоотехнічний облік, не допускати перевитрат лімітів та матеріалів, проводити економічний аналіз господарської діяльності виробничого підрозділу, подавати звітні встановленої форми про роботу підрозділу.	Нести відповідальність за правильність обліку виробленої продукції, одержаного приплоду, витрат кормів, матеріалів, обсягів робіт, списання інвентарю.

<p>13. Використовувати спеціальні знання для проведення гігієнічних профілактичних заходів на фермах та інших об'єктах із виробництва і переробки продукції тваринництва.</p>	<p>Здатність мати професійні знання й практичні навички для збереження здоров'я тварин та проведення санітарно-гігієнічних профілактичних заходів на об'єктах із виробництва і переробки продукції тваринництва.</p>	<p>Проводити санітарно-гігієнічне оцінювання ґрунту та кормів. Забезпечувати роботу систем видалення, обробки, знезараження та утилізації гною, посліду і сечі. Контролювати стан гноєсховища та вивозників. Відбирати проби води для лабораторних досліджень; визначати фізичні, хімічні та біологічні властивості води; застосовувати сучасні способи поліпшення якості питної води та її знезараження, а також очищення і знезараження стічних вод; проводити її гігієнічне оцінювання. Здійснювати необхідні санітарно-профілактичні та лікувальні заходи щодо профілактики хвороб тварин і підвищення їх природної резистентності. Забезпечувати ефективність функціонування санітарно-захисної зони тваринницького об'єкта щодо утилізації забруднень і запобігання їх поширенню на територію санітарної зони. Контролювати санітарно-гігієнічний стан цехів та підприємств з переробки сировинної продукції, здійснювати профілактичні заходи з метою забезпечення виконання параметрів виробничих процесів.</p>	<p>Нести відповідальність за обгрунтованість та результативність проведення гігієнічних, санітарно-профілактичних заходів на об'єктах із виробництва і переробки продукції тваринництва.</p>
---	--	---	--

Матриця відповідності визначених Стандартом результатів навчання та компетентностей

Таблиця 2

Програмні результати навчання	Компетентності																										
	Загальні компетентності												Спеціальні (фахові) компетентності														
1	Здатність розуміти соціальні спеціалізовані завдання та практичні проблеми з технології виробництва і переробки продукції тваринництва або у процесі навчання, що передбачає застосування теорій та методів когнітивної та характерну комплексність та невизначеність умов	Здатність розуміти свої права і обов'язки як члена суспільства, використовувати широкі правові засоби (нашого державного) суспільства та необхідність його сповна розуміти, керуватися працею, прав і свобод людини і громадянина в Україні	Здатність зберігати та приполювати моральні, культурні, наукові цінності і досягнення суспільства на основі розуміння історії та економічності розвитку предметної області, її місця у загальному системі знань про природу і суспільство та у розвитку суспільства, техніки і технологій, використовувати різні види та форми рухової активності для активного відпочинку та ведення здорового способу життя	Здатність встановлювати зв'язки в практичних ситуаціях	Знання та розуміння предметної області та розуміння професійної діяльності.	Здатність до адаптації та дії в новій ситуації.	Здатність працювати в команді та мати навички міжособистісної взаємодії.	Здатність оцінювати та забезпечувати якість виконуваних робіт.	Прагнення до збереження навколишнього середовища	Здатність до пошуку, оброблення та аналізу інформації з різних джерел.	Здатність використовувати професійні знання в галузі виробництва і переробки продукції тваринництва для ефективного ведення бізнесу.	Здатність використовувати сучасні знання про способи адаптації, комплексності і індивідуальності розвитку та розмежування тварин для ефективної професійної діяльності у галузі тваринництва	Здатність використовувати знання з основних технологій заготівлі, виробництва та фертилізації кормів для формування кормових баз підприємств.	Здатність до складання раціонів для різних видів і статевих груп тварин та організації їх нормального годівлі з урахуванням наявних фінансових та ресурсних обмежень.	Здатність застосовувати доцільні екстенсивні та способи утримання сім'ягодоварських тварин і контролювати та оптимізувати мікроклімат технологічних приміщень.	Здатність застосовувати базові знання економіки, організації та менеджменту у виробничості та переробці продукції тваринництва.	Здатність здійснювати контроль технологічних процесів під час виробництва та переробки продукції скотарства	Здатність здійснювати контроль технологічних процесів під час виробництва та переробки продукції свинярства	Здатність здійснювати контроль технологічних процесів під час виробництва та переробки продукції тваринництва	Здатність застосовувати знання морфології, фізіології та біохімії різних видів тварин для реалізації ефективних технологій виробництва і переробки їх продукції	Здатність застосовувати знання організації та управління технологічним процесом переробки продукції тваринництва для ефективного ведення господарської діяльності підприємства.	Здатність аналізувати господарську діяльність підприємства, вести первинний облік матеріальних цінностей, основних засобів, праці та її оплати.	Здатність використовувати спеціальні знання для проведення санітарно-гігієнічних і профілактичних заходів на фермах та інших об'єктах із виробництва і переробки продукції тваринництва.				
2	Застосування	+++	+++	++	++	+	+	+	+	++	++	++	++	++	++	++	++	++	++	+++	++	+	+				
Когнітивна сфера																											
Застосовувати міжнародні та національні стандарти і практики в професійній діяльності																											

Матриця відповідності програмних компетентностей компонентам освітньої програми першого
(бакалаврського) рівня вищої освіти за спеціальністю
204 «Технологія виробництва і переробки продукції тваринництва»

	OK1	OK2	OK3	OK4	OK5	OK6	OK7	OK8	OK9	OK10	OK11	OK12	OK13	OK14	OK15	OK16	OK17	OK18	OK19	OK20	OK21	OK22	OK23	OK24	OK25	OK26	OK27	OK28	OK29	OK30	OK31	OK32	OK33	OK34	OK35	OK36	OK37	OK38	OK39	OK40	OK41	OK42	OK43	OK44	OK45	OK46	OK47						
Інт К	+	+	+	+	+	+	+	+	+	+	+	+	+	+	+	+	+	+	+	+	+	+	+	+	+	+	+	+	+	+	+	+	+	+	+	+	+	+	+	+	+	+	+	+	+	+	+	+	+				
ЗК1	+																																																				
ЗК2																																																					
ЗК3																																																					
ЗК4																																																					
ЗК5																																																					
ЗК6																																																					
ЗК7																																																					
ЗК8																																																					
ЗК9																																																					
ЗК10																																																					
ЗК11																																																					
ЗК12																																																					
ЗК13																																																					
ЗК14																																																					
ЗК15																																																					
ЗК16																																																					
ЗК17																																																					
ЗК18																																																					
ЗК19																																																					
ФК1																																																					
ФК2																																																					
ФК3																																																					
ФК4																																																					
ФК5																																																					

ФК6																																																					
ФК7																																																					
ФК8																																																					
ФК9																																																					
ФК10																																																					
ФК11																																																					
ФК12																																																					
ФК13																																																					
ФК14																																																					
ФК15																																																					
ФК16																																																					
ФК17																																																					
ФК18																																																					
ФК19																																																					

