

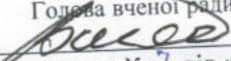
ОСВІТНЬО-ПРОФЕСІЙНА ПРОГРАМА

підготовки здобувачів вищої освіти
«Біотехнології та біоінженерія»

Першого (бакалаврського) рівня вищої освіти
за спеціальністю 162 «Біотехнології та біоінженерія»
галузі знань 16 «Хімічна інженерія та біоінженерія»
Кваліфікація: «Бакалавр з біотехнологій та біоінженерії»


ЗАТВЕРДЖЕНО ВЧЕНОЮ РАДОЮ
Миколаївського національного
аграрного університету

Голова вченої ради

 В'ячеслав ШЕБАНІН
(протокол № 7 від «28» 02 2023 р.)

Освітня програма вводиться в дію
з 01 вересня 2023 року

Ректор Миколаївського національного
аграрного університету

 В'ячеслав ШЕБАНІН
(наказ № 38-0 від «03» 03 2023 р.)




Миколаїв 2023 р.

**ЛИСТ ПОГОДЖЕННЯ
освітньо-професійної програми**

Рівень вищої освіти	Перший (бакалаврський)
ГАЛУЗЬ ЗНАНЬ	16 «Хімічна інженерія та біоінженерія»
СПЕЦІАЛЬНІСТЬ	162 «Біотехнології та біоінженерія»
Кваліфікація:	«Бакалавр з біотехнологій та біоінженерії»

РОЗГЛЯНУТО І СХВАЛЕНО

Науково-методичною комісією
факультету ТВППТСБ:
Голова НМК факультету
ТВППТСБ

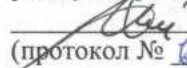
 Галина КАЛИНИЧЕНКО
(протокол № 7 від «20» 02 2023 р.)

ПОГОДЖЕНО

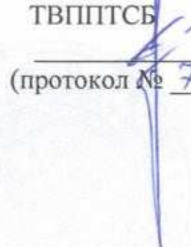
Перший проректор
Дмитро БАБЕНКО
«21» 02 2023 р.

РЕКОМЕНДОВАНО

Науково-методичною радою
університету:
Голова науково-методичної
ради університету

 Дмитро БАБЕНКО
(протокол № 6 від «20» 02 2023 р.)

Вченою радою факультету
ТВППТСБ:
Голова вченої ради факультету
ТВППТСБ

 Михайло ГИЛЬ
(протокол № 7 «21» 02 2023 р.)

ПЕРЕДМОВА

Розроблено робочою групою факультету технології виробництва і переробки продукції тваринництва, стандартизації та біотехнології (ТВППТСБ) Миколаївського національного аграрного університету (МНАУ) у складі:

1. Юлевич О.І. – кандидат технічних наук, доцент, доцентка кафедри біотехнології та біоінженерії;
2. Гиль М.І. – доктор сільськогосподарських наук, професор, професор кафедри біотехнології та біоінженерії, декан факультету ТВППТСБ.
3. Луговий С.І. – доктор сільськогосподарських наук, доцент, завідувач кафедри біотехнології та біоінженерії;
4. Баркарь Є.В. – кандидат сільськогосподарських наук, доцент, доцент кафедри біотехнології та біоінженерії,
5. Каратєєва О.І. – кандидат сільськогосподарських наук, доцент, доцентка кафедри біотехнології та біоінженерії, заступниця декана факультету ТВППТСБ з виховної роботи;
6. Рода М.О. – здобувачка вищої освіти ступеня «Бакалавр».

Рецензії-відгуки зовнішніх стейкхолдерів:

1. Даниленко С.Г. – завідувачка відділу біотехнології Інституту продовольчих ресурсів НААН, доктор технічних наук, старший науковий співробітник;
2. Скроцький С.О. – завідувач лабораторії біотехнології мікробного синтезу Інституту мікробіології і вірусології ім. Д. К. Заболотного НАН України, кандидат технічних наук;
3. Хомут В.П. – директор фермерського господарства «Агролайф».

Програма не може бути повністю або частково відтвореною, тиражованою й розповсюдженою без дозволу Миколаївського національного аграрного університету.

**1. Профіль освітньої програми зі спеціальності
162 «Біотехнології та біоінженерія»**

1 – Загальна інформація	
Повна назва вищого навчального закладу та структурного підрозділу	Миколаївський національний аграрний університет, факультет технології виробництва і переробки продукції тваринництва, стандартизації та біотехнології
Ступінь вищої освіти та назва кваліфікації мовою оригіналу	Бакалавр, «Бакалавр з біотехнологій та біоінженерії»
Офіційна назва освітньої програми	Освітньо-професійна програма підготовки здобувачів вищої освіти першого бакалаврського рівня вищої освіти за спеціальністю 162 «Біотехнології та біоінженерія» галузі знань 16 «Хімічна інженерія та біоінженерія»
Тип диплому та обсяг освітньої програми	Диплом бакалавра, одиничний, 240 кредитів ECTS, термін навчання 4 роки (3 роки 10 місяців)
Наявність акредитації	Акредитація (сертифікат про акредитацію освітньої програми № 2993 від 29.03.2022 р.)
Цикл / рівень	Перший бакалаврський рівень 6 рівень Національної рамки кваліфікацій України (НРК); 6 рівень Європейської рамки кваліфікацій для навчання впродовж життя (EQF-LLL); Перший цикл Європейського простору вищої освіти (FQ-EHEA)
Передумови	Наявність повної загальної середньої освіти або (та) освітньо-кваліфікаційний рівень молодшого спеціаліста, початковий рівень молодший бакалавр, проходження фахових вступних випробувань
Мова(и) викладання	Українська
Термін дії освітньої програми	4 роки
Інтернет-адреса постійного розміщення опису освітньої програми	www.mnau.edu.ua
2 – Мета освітньої програми	
Метою програми є підготовка висококваліфікованих фахівців, здатних до	

комплексного виконання проектно-технологічних розрахунків та здійснення виробничо-технологічних робіт, що пов'язані з використанням біологічних агентів та продуктів їх життєдіяльності.

3 – Характеристика освітньої програми

<p>Предметна область (галузь знань, спеціальність, спеціалізація (за наявності))</p>	<p>Галузь знань 16 «Хімічна інженерія та біоінженерія» Спеціальність 162 «Біотехнології та біоінженерія» Об'єктом є біотехнологічні процеси та апарати виробництва (отримання) біологічно-активних речовин та продуктів шляхом біосинтезу та/або біотрансформації. Цілі навчання: підготовка фахівців, здатних до комплексного виконання проектно-технологічних та виробничо-технологічних робіт, що пов'язані з використанням біологічних агентів та продуктів їх життєдіяльності. Теоретичний зміст предметної області. Фундаментальні та прикладні наукові основи промислового використання біосинтетичного та/або біотрансформаційного потенціалу живих об'єктів для отримання практично цінних продуктів. Методи, методики та технології: Здобувач має оволодіти хімічними, фізико-хімічними, біохімічними, мікробіологічними, молекулярно-біологічними, генетичними методами дослідження, інформаційними та комп'ютерними технологіями. Інструменти та обладнання: для аналізу біологічних агентів та продуктів їх життєдіяльності, устаткування для культивування біологічних агентів, виділення та очищення цільових продуктів, засоби автоматизації та системи автоматизованого проектування біотехнологічних виробництв.</p>
<p>Орієнтація освітньої програми</p>	<p>Освітньо-професійна програма підготовки бакалаврів, прикладна. Освітньо-професійна програма базується на загальновідомих положеннях, а також результатах сучасних наукових досліджень з біотехнологій і біоінженерії та орієнтована на підготовку фахівців, здатних на високому професійному рівні використовувати живі об'єкти для отримання практично цінних продуктів для забезпечення потреб сільського господарства, ветеринарії, харчової промисловості, екології, енергетики. Програма має теоретичну, наукову, професійну, прикладну складові. Наукова складова освітньо-професійної програми передбачає виконання програми власних наукових досліджень під керівництвом наукових керівників з</p>

	<p>відповідним оформленням одержаних результатів у вигляді кваліфікаційної роботи. Ця складова програми переважно не належить до основної освітньої, здійснюється здобувачами у вільний від занять час, результати оформлюються у вигляді тез доповідей, публічних виступах на науково-практичних конференціях, опублікування статей у фахових або міжнародних наукових виданнях, підготовці наукових студентських робіт на конкурси.</p>
<p>Основний фокус освітньої програми та спеціалізації</p>	<p>Загальна освіта у галузі знань 16 «Хімічна інженерія та біоінженерія», фахова освіта за спеціальністю 162 «Біотехнології та біоінженерія». Акцент – на здатності здійснювати інноваційну діяльність під час запровадження та удосконалення біотехнологій та біоінженерних рішень у господарствах України різних форм власності та організаційно-правових форм.</p> <p>Ключові слова: біотехнологія, біоінженерія, біооб'єкт, біобезпека, продуцент.</p>
<p>Особливості програми</p>	<p>Інтегрована підготовка бакалаврів, що поєднує чітку практичну спрямованість навчання на управління біотехнологіями, застосування біоінженерних рішень у суб'єктах господарювання України різних форм власності та організаційно-правових форм, зокрема в підприємствах аграрного профілю та харчової промисловості, закладах ветеринарної медицини. Програма передбачає надання фундаментальних теоретико-методичних знань та практичних навичок зі спеціальних природничих наук, програмних процесів і моделювання біотехнологій. Орієнтована на глибоку професійну підготовку сучасних фахівців у галузі біотехнології й біоінженерії, ініціативних та здатних до швидкої адаптації до вимог сучасного бізнес-середовища. Враховує сучасні вимоги до вирішення практичних питань шляхом використання набутих знань. Формує фахівців з новим перспективним мисленням і практичними навичками, здатних застосовувати існуючі методи фахової діяльності на основі сучасних наукових досягнень.</p>
<p>4 – Придатність випускників до працевлаштування та подальшого навчання</p>	
<p>Придатність до працевлаштування</p>	<p>Випускник освітнього ступеня «бакалавр» за спеціальністю 162 «Біотехнології та біоінженерія» здатний виконувати професійні види робіт та обіймати посади (відповідно до Державного класифікатора професій ДК 003:2010) керівників підприємств, установ, організацій й професіоналів, посадові обов'язки яких вимагають</p>

	<p>володіння компетентностями у сферах (коди класифікації професій та їх назви / коди КП та їх професійні назви робіт покажчика професійних назв робіт за кодами професій): 1229 – Керівники інших основних підрозділів, 1237.2 – Начальники (завідувачі) науково-дослідних підрозділів та підрозділів з науково-технічної підготовки виробництва та інші керівники / 1237.1 – Головний біолог, 1237.1 – Головний мікробіолог, 1237.1 – Головний технолог; 2213 – Професіонали в галузі хімії, 2146.2 – Інженер-технолог (хімічні технології), 2211.1 – Генетик, 2211.2 – Біотехнолог; 32 – Фахівці в галузі біології, агрономії та медицини / 3211 – Фахівець з біотехнології; 8159 – Лаборант хімічного аналізу.</p> <p>Після закінчення навчання за освітньою програмою спеціальності 162 «Біотехнології та біоінженерія» фахівець здатний виконувати професійну роботу.</p>
Подальше навчання	<p>Можливість продовження навчання в магістратурі за програмою другого циклу вищої освіти (НРК України – 7 рівень, FQ-EHEA – другий цикл, EQF-LLL – 7 рівень), освітньому рівні (магістр).</p> <p>У подальшому фахівці можуть пройти перепідготовку та набути додаткових кваліфікацій в системі післядипломної освіти.</p>
5 – Викладання та оцінювання	
Викладання та навчання	<p>Студентоцентроване, проблемно-орієнтоване. Комбінація лекцій, практичних занять із розв'язанням ситуаційних завдань та використанням кейс-методів, самостійної роботи, ділових ігор, тренінгів, що розвивають комунікаційні та лідерські навички, а також вміння працювати у команді, консультації із науково-педагогічними працівниками, виробнича переддипломна практика, підготовка кваліфікаційної роботи.</p>
Оцінювання	<p>Поточне опитування, тестовий контроль, презентації, поточний та підсумковий контроль (письмові екзамени та заліки з урахуванням накопичених балів поточного контролю), курсова робота/проект, захист звітів з практики. Державна атестація – підготовка та захист кваліфікаційної роботи.</p>
6 – Програмні компетентності	
Інтегральна компетентність	<p>Здатність розв'язувати складні спеціалізовані задачі та практичні проблеми, що характеризуються комплексністю та невизначеністю умов у біотехнології та біоінженерії, або у процесі навчання, що передбачає застосування теорій та методів біотехнології та біоінженерії.</p>

Загальні компетентності	<p>K01. Здатність застосовувати знання у практичних ситуаціях;</p> <p>K02. Здатність до письмової та усної комунікації українською мовою (професійного спрямування);</p> <p>K03. Здатність спілкуватися іноземною мовою;</p> <p>K04. Навички використання інформаційних і комунікаційних технологій;</p> <p>K05. Здатність вчитися і оволодівати сучасними знаннями;</p> <p>K06. Навички здійснення безпечної діяльності;</p> <p>K07. Прагнення до збереження навколишнього середовища;</p> <p>K08. Здатність реалізувати свої права і обов'язки як члена суспільства, усвідомлювати цінності громадянського (вільного демократичного) суспільства та необхідність його сталого розвитку, верховенства права, прав і свобод людини і громадянина в Україні;</p> <p>K09. Здатність зберігати та примножувати моральні, культурні, наукові цінності і досягнення суспільства на основі розуміння історії та закономірностей розвитку предметної області, її місця у загальній системі знань про природу і суспільство та у розвитку суспільства, техніки і технологій, використовувати різні види та форми рухової активності для активного відпочинку та ведення здорового способу життя.</p>
Спеціальні (фахові, предметні) компетентності	<p>K10. Здатність використовувати знання з математики та фізики в обсязі, необхідному для досягнення інших результатів освітньої програми;</p> <p>K11. Здатність використовувати ґрунтовні знання з хімії та біології в обсязі, необхідному для досягнення інших результатів освітньої програми;</p> <p>K12. Здатність здійснювати аналіз нормативної документації, необхідної для забезпечення інженерної діяльності в галузі біотехнології;</p> <p>K13. Здатність працювати з біологічними агентами, використовуваними у біотехнологічних процесах (мікроорганізми, гриби, рослини, тварини, віруси, окремі їхні компоненти);</p> <p>K14. Здатність здійснювати експериментальні дослідження з вдосконалення біологічних агентів, у тому числі викликати зміни у структурі спадкового апарату та функціональній активності біологічних агентів;</p> <p>K15. Здатність проводити аналіз сировини, матеріалів, напівпродуктів, цільових продуктів біотехнологічного виробництва;</p>

	<p>K16. Врахування комерційного та економічного контексту при проектуванні виробництв біотехнологічних продуктів різного призначення (промислового, харчового, фармацевтичного, сільськогосподарського тощо);</p> <p>K17. Здатність використовувати методології проектування виробництв біотехнологічних продуктів різного призначення;</p> <p>K18. Здатність обирати і використовувати відповідне обладнання, інструменти та методи для реалізації та контролю виробництв біотехнологічних продуктів різного призначення;</p> <p>K19. Здатність складати технологічні схеми виробництв біотехнологічних продуктів різного призначення;</p> <p>K20. Здатність складати апаратурні схеми виробництв біотехнологічних продуктів різного призначення;</p> <p>K21. Здатність застосовувати на практиці методи та засоби автоматизованого проектування виробництв біотехнологічних продуктів різного призначення;</p> <p>K22. Здатність оцінювати ефективність біотехнологічного процесу;</p> <p>K23. Здатність використовувати сучасні автоматизовані системи управління виробництвом біотехнологічних продуктів різного призначення, їх технічне, алгоритмічне, інформаційне і програмне забезпечення для вирішення професійних завдань;</p> <p>K24. Здатність дотримуватися вимог біобезпеки, біозахисту та біоетики.</p>
Додаткові компетентності	<p>K25. Здатність розробляти та застосовувати на практиці нові біотехнології, що дозволяють підвищити ефективність рослинництва.</p> <p>K26. Здатність розробляти та застосовувати на практиці нові біотехнології, що дозволяють підвищити ефективність тваринництва.</p> <p>K27. Здатність розробляти та застосовувати на практиці нові технології переробки сільськогосподарських, промислових і побутових відходів.</p> <p>K28. Здатність забезпечувати екологізацію біотехнологічних процесів та виробництв.</p>
7 – Програмні результати навчання	
<p>ПР01. Вміти застосовувати сучасні математичні методи для розв'язання практичних задач, пов'язаних з дослідженням і проектуванням біотехнологічних процесів. Використовувати знання фізики для аналізу біотехнологічних процесів;</p> <p>ПР02. Вміти здійснювати якісний та кількісний аналіз речовин неорганічного, органічного та біологічного походження, використовуючи відповідні методи;</p>	

ПР03. Вміти розраховувати склад поживних середовищ, визначати особливості їх приготування та стерилізації, здійснювати контроль якості сировини та готової продукції на основі знань про фізико-хімічні властивості органічних та неорганічних речовин;

ПР04. Вміти застосовувати положення нормативних документів, що регламентують порядок проведення сертифікації продукції, атестації виробництва, вимоги до організації систем управління якістю на підприємствах, правила оформлення технічної документації та ведення технологічного процесу, базуючись на знаннях, одержаних під час практичної підготовки;

ПР05. Вміти аналізувати нормативні документи (державні та галузеві стандарти, технічні умови, настанови тощо), складати окремі розділи технологічної та аналітичної документації на біотехнологічні продукти різного призначення; аналізувати технологічні ситуації, обирати раціональні технологічні рішення;

ПР06. Вміти визначати та аналізувати основні фізико-хімічні властивості органічних сполук, що входять до складу біологічних агентів (білки, нуклеїнові кислоти, вуглеводи, ліпіди);

ПР07. Вміти застосовувати знання складу та структури клітин різних біологічних агентів для визначення оптимальних умов культивування та потенціалу використання досліджуваних клітин у біотехнології;

ПР08. Вміти виділяти з природних субстратів та ідентифікувати мікроорганізми різних систематичних груп. Визначати морфолого-культуральні та фізіолого-біохімічні властивості різних біологічних агентів;

ПР09. Вміти складати базові поживні середовища для вирощування різних біологічних агентів. Оцінювати особливості росту біологічних агентів на середовищах різного складу;

ПР10. Вміти проводити експериментальні дослідження з метою визначення впливу фізико-хімічних та біологічних факторів зовнішнього середовища на життєдіяльність клітин живих організмів;

ПР11. Вміти здійснювати базові генетичні та цитологічні дослідження з вдосконалення і підвищення біосинтетичної здатності біологічних агентів з урахуванням принципів біобезпеки, біозахисту та біоетики (індукований мутагенез з використанням фізичних і хімічних мутагенних факторів, відбір та накопичення ауксотрофних мутантів, перенесення генетичної інформації тощо);

ПР12. Використовуючи мікробіологічні, хімічні, фізичні, фізико-хімічні та біохімічні методи, вміти здійснювати хімічний контроль (визначення концентрації розчинів дезінфікувальних засобів, титрувальних агентів, концентрації компонентів поживного середовища тощо), технологічний контроль (концентрації джерел вуглецю та азоту у культуральній рідині упродовж процесу; концентрації цільового продукту); мікробіологічний контроль (визначення мікробіологічної чистоти поживних середовищ після стерилізації, мікробіологічної чистоти біологічного агента тощо), мікробіологічної чистоти та стерильності біотехнологічних продуктів різного призначення;

ПР13. Вміти здійснювати техніко-економічне обґрунтування виробництва біотехнологічних продуктів різного призначення (визначення потреби у

цільовому продукті і розрахунок потужності виробництва);

ПР14. Вміти обґрунтувати вибір біологічного агента, складу поживного середовища і способу культивування, необхідних допоміжних робіт та основних стадій технологічного процесу;

ПР15. Базуючись на знаннях про закономірності механічних, гідромеханічних, тепло- та масообмінних процесів та основні конструкторські особливості, вміти обирати відповідне устаткування у процесі проектування виробництв біотехнологічних продуктів різного призначення для забезпечення їх максимальної ефективності;

ПР16. Базуючись на знаннях, одержаних під час практики на підприємствах та установах, вміти здійснювати продуктивний розрахунок і розрахунок технологічного обладнання;

ПР17. Вміти складати матеріальний баланс на один цикл виробничого процесу, специфікацію обладнання та карту постадійного контролю з наведенням контрольних точок виробництва;

ПР18. Вміти здійснювати обґрунтування та вибір відповідного технологічного обладнання і графічно зображувати технологічний процес відповідно до вимог нормативних документів з використанням знань, одержаних під час практичної підготовки;

ПР19. Вміти використовувати системи автоматизованого проектування для розробки технологічної та апаратурної схеми біотехнологічних виробництв;

ПР20. Вміти розраховувати основні критерії оцінки ефективності біотехнологічного процесу (параметри росту біологічних агентів, швидкість синтезу цільового продукту, синтезувальна здатність біологічних агентів, економічний коефіцієнт, вихід цільового продукту від субстрату, продуктивність, вартість поживного середовища тощо);

ПР21. Вміти формулювати завдання для розробки систем автоматизації виробництв біотехнологічних продуктів різного призначення;

ПР22. Вміти враховувати соціальні, екологічні, етичні, економічні аспекти, вимоги охорони праці, виробничої санітарії і пожежної безпеки під час формування технічних рішень. Вміти використовувати різні види та форми рухової активності для активного відпочинку та ведення здорового способу життя;

ПР23. Вміти використовувати у виробничій і соціальній діяльності фундаментальні поняття і категорії державотворення для обґрунтування власних світоглядних позицій та політичних переконань з урахуванням процесів соціально-політичної історії України, правових засад та етичних норм.

Додаткові програмні результати:

ПР24. Вміти розробляти та застосовувати на практиці нові технології, що дозволяють підвищити ефективність рослинництва: регулятори росту рослин, мікробіологічні засоби захисту рослин від хвороб і шкідників, бактеріальні добрива.

ПР25. Вміти розробляти та застосовувати на практиці нові технології, що дозволяють підвищити ефективність тваринництва: техніку трансплантації і мікрomanipуляцій на ембріонах домашніх тварин, отримання кормових засобів

<p>(білок, амінокислоти, вітаміни) мікробіологічним синтезом.</p> <p>ПР26. Вміти розробляти та застосовувати на практиці нові технології переробки сільськогосподарських, промислових і побутових відходів, забезпечувати екологізацію біотехнологічних процесів та виробництв.</p>	
8 – Форми атестації здобувачів вищої освіти	
Форма атестації здобувачів вищої освіти	Атестація здійснюється у формі публічного захисту кваліфікаційної роботи.
Вимоги до кваліфікаційної роботи	<p>У процесі підготовки та захисту кваліфікаційної роботи випускник повинен показати здатність розв'язувати складні спеціалізовані задачі або практичні проблеми, що характеризуються комплексністю та невизначеністю умов у біотехнології та біоінженерії із застосуванням теорій та методів біотехнології та біоінженерії.</p> <p>Кваліфікаційна робота має бути перевірена на плагіат.</p> <p>Кваліфікаційна робота має знаходитися у репозитарії Миколаївського НАУ.</p>
9 – Ресурсне забезпечення реалізації програми	
Кадрове забезпечення	<p>Кадрове забезпечення відповідає чинним Ліцензійним умовам провадження освітньої діяльності у сфері вищої освіти. Підготовка здобувачів вищої освіти за даною освітньо-професійною програмою здійснюється науково-педагогічними працівниками факультетів: технології виробництва і переробки продукції тваринництва, стандартизації та біотехнології; менеджменту; обліково-фінансового; інженерно-енергетичного; агротехнологій; культури та виховання. Випусковою кафедрою є кафедра біотехнології та біоінженерії.</p> <p>Всі науково-педагогічні працівники, які задіяні у підготовці здобувачів вищої освіти за даною освітньо-професійною програмою, є штатними співробітниками МНАУ, мають наукові ступені та вчені звання, а також підтверджений високий рівень наукової та професійної активності.</p>
Матеріально-технічне забезпечення	<p>Забезпеченість навчальними приміщеннями, комп'ютерними робочими місцями, мультимедійним обладнанням відповідає потребі. Наявна вся необхідна соціально-побутова інфраструктура, кількість місць у гуртожитках відповідає вимогам та потребі.</p> <p>Для проведення досліджень існує навчально-науково-практичний центр та науковий парк «Агроперспектива», науково-освітньо-виробничий консорціум «Південний», науковий інститут інноваційних технологій і змісту аграрної освіти, науково-дослідний інститут нових агропромислових об'єктів та навчально-інформаційних технологій, науково-дослідний інститут сучасних</p>

	технологій в АПК, 25-ти проблемних лабораторій МНАУ.
Інформаційне та навчально-методичне забезпечення	<p>Офіційний веб-сайт МНАУ містить інформацію про освітні програми, навчальну, наукову та виховну діяльність, структурні підрозділи, правила прийому, контакти.</p> <p>Всі ресурси бібліотеки МНАУ доступні через сайт університету та сайт бібліотеки МНАУ, звичайний та електронний читальні зали бібліотеки МНАУ забезпечені бездротовим доступом до мережі Інтернет. Також здобувачі вищої освіти мають вільний доступ до репозитарію МНАУ.</p> <p>Всі компоненти даної освітньої програми забезпечені навчально-методичними виданнями та розробками кафедр, що здійснюють підготовку здобувачів вищої освіти за спеціальністю 162 «Біотехнології та біоінженерія» освітнього ступеня «бакалавр», є у вільному доступі в якості ресурсів бібліотеки МНАУ.</p>
10 – Академічна мобільність	
Національна кредитна мобільність	<p>На основі двосторонніх договорів між МНАУ та Державним науково-контрольним інститутом біотехнології і штамів мікроорганізмів, Державним біотехнологічним університетом, Національним університетом харчових технологій, науково-дослідними інститутами НААН України: Інститутом розведення і генетики тварин ім. М. В. Зубця, Інститутом тваринництва степових районів ім. М. Ф. Іванова «Асканія-Нова», Інженерно-технічним інститутом «Біотехніка».</p> <p>Допускаються індивідуальні угоди про академічну мобільність для навчання та проведення досліджень в університетах та наукових установах України. До керівництва науковою роботою здобувачів вищої освіти залучаються провідні фахівці університетів України на умовах індивідуальних договорів. Кредити, отримані в інших університетах України, перезараховуються відповідно до довідки про академічну мобільність.</p>
Міжнародна кредитна мобільність	<p>На основі двохсторонніх договорів між МНАУ та вищими навчальними закладами зарубіжних країн-партнерів: Державним аграрним університетом (Молдова), Ташкентським державним аграрним університетом (Узбекистан), Павлодарським державним університетом ім. С. Торайгірова (Toraighyrov university) (Казахстан) тощо.</p>
Навчання іноземних здобувачів вищої освіти	Відсутнє, разом з тим дозволене за даною освітньо-професійною програмою.

**2. Перелік компонент освітньо-професійної програми першого
(бакалаврського) рівня вищої освіти зі спеціальності**

162 «Біотехнології та біоінженерія» та їх логічна послідовність

2.1. Перелік компонент освітньої програми

Код н/д	Компоненти освітньої програми	Кількість кредитів	Форма підсумкового контролю
Обов'язкові компоненти освітньої програми			
Дисципліни циклу загальної підготовки			
ОК 1.	Історія України	3,0	Екзамен
ОК 2.	Українська мова (за професійним спрямуванням)	3,0	Екзамен
ОК 3.	Фізична культура	3,0	Залік
ОК 4.	Іноземна мова (за професійним спрямуванням)	4,0	Залік
ОК 5.	Філософія	3,0	Залік
ОК 6.	Економічна теорія	3,0	Екзамен
ОК 7.	Екологія	4,0	Залік
ОК 8.	Вища математика	3,0	Екзамен
ОК 9.	Фізика	3,0	Екзамен
ОК 10.	Загальна та неорганічна хімія	5,0	Екзамен
ОК 11.	Органічна хімія	7,0	Екзамен
ОК 12.	Обчислювальна техніка та програмування	3,0	Залік
Всього за циклом		44,0	×
Дисципліни циклу професійної та практичної підготовки			
ОК 13.	Вступ до фаху	3,0	Залік
ОК 14.	Аналітична хімія	5,0	Екзамен
ОК 15.	Фізична та колоїдна хімія	7,0	Екзамен
ОК 16.	Інженерна і комп'ютерна графіка	4,0	Екзамен
ОК 17.	Біологія клітини	4,0	Екзамен
ОК 18.	Біохімія	6,0	Екзамен
ОК 19.	Загальна мікробіологія і вірусологія	9,0	Курсова робота, залік, екзамен
ОК 20.	Загальна біотехнологія	10,0	Залік, екзамен
ОК 21.	Загальна та молекулярна генетика	8,0	Залік, екзамен
ОК 22.	Охорона праці та безпека життєдіяльності	4,0	Залік
ОК 23.	Процеси і апарати біотехнологічних виробництв	7,0	Екзамен
ОК 24.	Електротехніка та основи електроніки	5,0	Залік

ОК 25.	Автоматизація та управління біотехнологічним виробництвом	4,0	Курсовий проєкт, екзамен
ОК 26.	Нормативне забезпечення біотехнологічних виробництв	5,0	Залік
ОК 27.	Сільськогосподарська біотехнологія	6,0	Екзамен
ОК 28.	Економіка та організація біотехнологічної промисловості	4,0	Екзамен
ОК 29.	Промислова біотехнологія	6,0	Залік
ОК 30.	Біоінженерія	9,0	Залік, екзамен
ОК 31.	Методи біотехнологічних досліджень	5,0	Екзамен
ОК 32.	Навчальна практика: Інженерна і комп'ютерна графіка	2,0	Залік
ОК 33.	Навчальна практика: Загальна мікробіологія і вірусологія	2,0	Залік
ОК 34.	Навчальна практика: Екологія	1,0	Залік
ОК 35.	Навчальна практика: Процеси і апарати біотехнологічних виробництв	1,0	Залік
ОК 36.	Навчальна практика: Контроль та керування біотехнологічними процесами	1,0	Залік
ОК 37.	Навчальна практика: Загальна біотехнологія	1,0	Залік
ОК 38.	Виробнича практика (промислова біотехнологія)	7,0	Диференційований залік
ОК 39.	Виробнича (технологічна) практика (проектування біотехнологічних виробництв)	5,0	Диференційований залік
ОК 40.	Кваліфікаційна робота	2,0	Захист кваліфікаційної роботи
Всього за циклом		133,0	×
Загальний обсяг обов'язкових компонент		177,0	×
Вибіркові компоненти освітньої програми			
Дисципліни циклу загальної підготовки			
ВК 1.	Вибіркова дисципліна 1	3,0	Залік
ВК 2.	Вибіркова дисципліна 2	3,0	Залік
ВК 3.	Вибіркова дисципліна 3	3,0	Залік
ВК 4.	Вибіркова дисципліна 4	3,0	Залік
ВК 5.	Вибіркова дисципліна 5	3,0	Залік
Всього за циклом		15,0	×
Дисципліни циклу професійної та практичної підготовки			
ВК 6.	Вибіркова дисципліна 6	3,0	Залік
ВК 7.	Вибіркова дисципліна 7	3,0	Залік

ВК 8.	Вибіркова дисципліна 8	3,0	Залік
ВК 9.	Вибіркова дисципліна 9	3,0	Залік
ВК 10.	Вибіркова дисципліна 10	3,0	Залік
ВК 11.	Вибіркова дисципліна 11	3,0	Залік
ВК 12.	Вибіркова дисципліна 12	3,0	Залік
ВК 13.	Вибіркова дисципліна 13	4,0	Залік
ВК 14.	Вибіркова дисципліна 14	4,0	Залік
ВК 15.	Вибіркова дисципліна 15	4,0	Залік
ВК 16.	Вибіркова дисципліна 16	3,0	Залік
ВК 17.	Вибіркова дисципліна 17	3,0	Залік
ВК 18.	Вибіркова дисципліна 18	3,0	Залік
ВК 19.	Вибіркова дисципліна 19	3,0	Залік
ВК 20.	Вибіркова дисципліна 20	3,0	Залік
Всього за циклом		48,0	×
Загальний обсяг вибірових компонент		63,0	×
ЗАГАЛЬНИЙ ОБСЯГ ОСВІТНЬОЇ ПРОГРАМИ		240,0	×

2.2. Структурно-логічна схема освітньої програми

Вивчення компонент освітньо-професійної програми першого (бакалаврського) рівня вищої освіти за спеціальністю 162 «Біотехнології та біоінженерія» галузі знань 16 «Хімічна інженерія та біоінженерія» здійснюється у послідовності, яка представлена на рисунку 1.

3. Форма атестації здобувачів вищої освіти

Атестація випускників освітньої програми першого (бакалаврського) рівня вищої освіти за спеціальністю 162 «Біотехнології та біоінженерія» проводиться у формі захисту кваліфікаційної роботи та завершується видачою документу встановленого зразка (диплому) про присудження здобувачеві ступеня бакалавра із присвоєнням кваліфікації: «Бакалавр з біотехнологій та біоінженерії».

Державна атестація здійснюється відкрито і публічно.

Се-
мєстр

Освітні компоненти

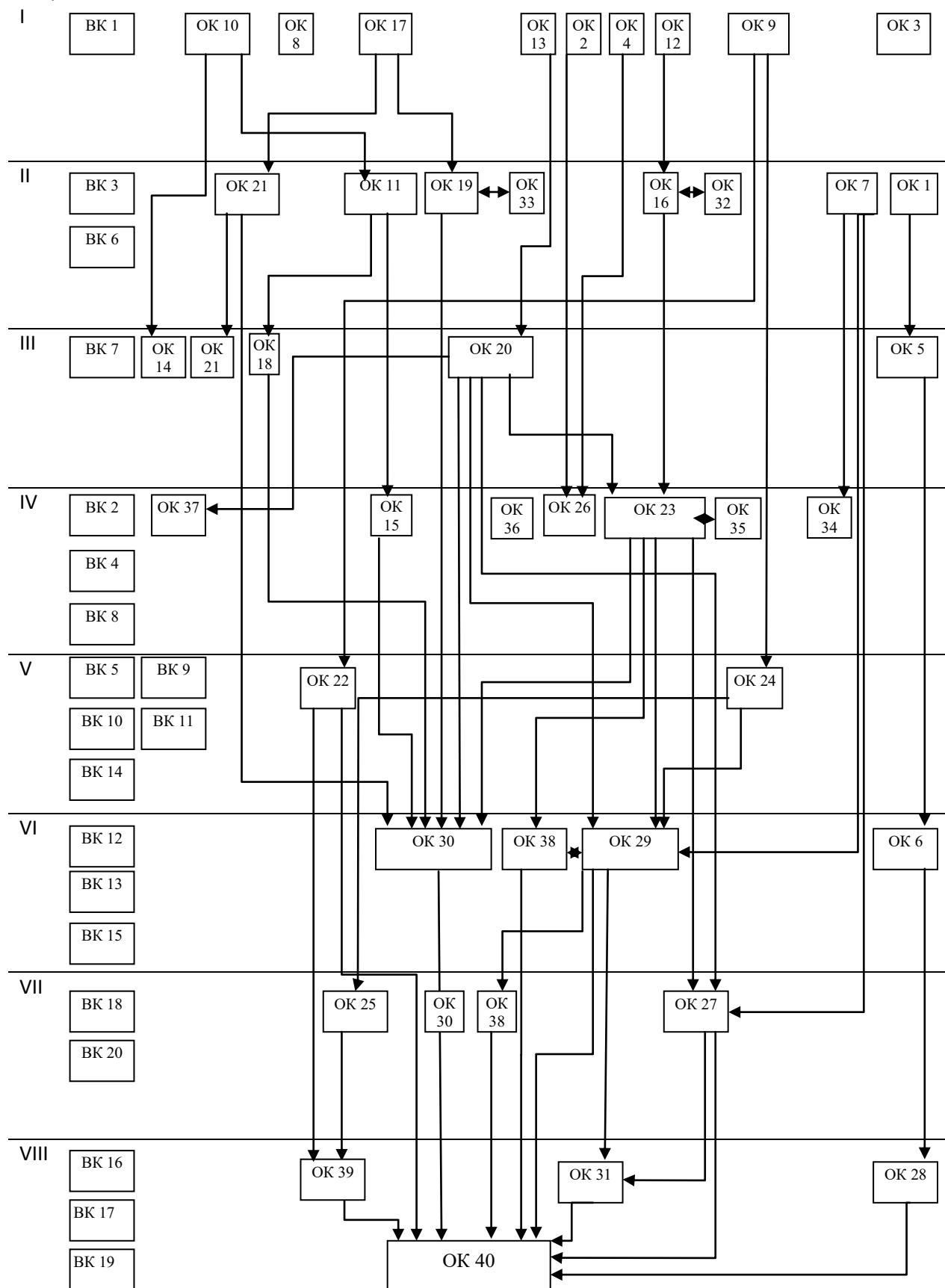


Рис. 1. Структурно-логічна схема

Таблиця 1

Матриця відповідності визначених Стандартом компетентностей дескрипторам НРК

Класифікація компетентностей за НРК	Знання	Уміння	Комунікація	Автономія та відповідальність
Загальні компетентності				
K01. Здатність застосовувати знання у практичних ситуаціях	+	+		+
K02. Здатність до письмової та усної комунікації українською мовою (професійного спрямування)	+	+	+	
K03. Здатність спілкуватися іноземною мовою	+	+	+	
K04. Навички використання інформаційних і комунікаційних технологій		+	+	
K05. Здатність вчитися і оволодівати сучасними знаннями	+	+	+	+
K06. Навички здійснення безпечної діяльності		+	+	+
K07. Прагнення до збереження навколишнього середовища	+	+		+
K08. Здатність реалізувати свої права і обов'язки як члена суспільства, усвідомлювати цінності громадянського (вільного демократичного) суспільства та необхідність його сталого розвитку, верховенства права, прав і свобод людини і громадянина в Україні	+	+		+
K09. Здатність зберігати та примножувати моральні, культурні, наукові цінності і досягнення суспільства на основі розуміння історії та закономірностей розвитку предметної області, її місця у загальній системі знань про природу і суспільство та у розвитку суспільства, техніки і технологій, використовувати різні види та форми рухової активності для активного відпочинку та ведення здорового способу життя	+	+		+
Спеціальні (фахові) компетентності				
K10. Здатність використовувати знання з математики та фізики в обсязі, необхідному для досягнення інших результатів освітньої програми	+	+		
K11. Здатність використовувати ґрунтовні знання з хімії та біології в	+	+		

обсязі, необхідному для досягнення інших результатів освітньої програми				
K12. Здатність здійснювати аналіз нормативної документації, необхідної для забезпечення інженерної діяльності в галузі біотехнології	+	+		+
K13. Здатність працювати з біологічними агентами, використовуваними у біотехнологічних процесах (мікроорганізми, гриби, рослини, тварини, віруси, окремі їхні компоненти)	+	+		+
K14. Здатність здійснювати експериментальні дослідження з вдосконалення біологічних агентів, у тому числі викликати зміни у структурі спадкового апарату та функціональній активності біологічних агентів	+	+		
K15. Здатність проводити аналіз сировини, матеріалів, напівпродуктів, цільових продуктів біотехнологічного виробництва		+		+
K16. Врахування комерційного та економічного контексту при проектуванні виробництв біотехнологічних продуктів різного призначення (промислового, харчового, фармацевтичного, сільськогосподарського тощо)	+	+	+	+
K17. Здатність використовувати методології проектування виробництв біотехнологічних продуктів різного призначення	+	+	+	
K18. Здатність обирати і використовувати відповідне обладнання, інструменти та методи для реалізації та контролю виробництв біотехнологічних продуктів різного призначення	+	+		+
K19. Здатність складати технологічні схеми виробництв біотехнологічних продуктів різного призначення		+		
K20. Здатність складати апаратурні схеми виробництв біотехнологічних продуктів різного призначення		+		
K21. Здатність застосовувати на практиці методи та засоби автоматизованого проектування виробництв біотехнологічних продуктів різного призначення		+		

K22. Здатність оцінювати ефективність біотехнологічного процесу	+	+		+
K23. Здатність використовувати сучасні автоматизовані системи управління виробництвом біотехнологічних продуктів різного призначення, їх технічне, алгоритмічне, інформаційне і програмне забезпечення для вирішення професійних завдань	+			
K24. Здатність дотримуватися вимог біобезпеки, біозахисту та біоетики	+	+		+
K25. Здатність розробляти та застосовувати на практиці нові біотехнології, що дозволяють підвищити ефективність рослинництва	+	+		
K26. Здатність розробляти та застосовувати на практиці нові біотехнології, що дозволяють підвищити ефективність тваринництва	+	+		
K27. Здатність розробляти та застосовувати на практиці нові технології переробки сільськогосподарських, промислових і побутових відходів	+	+		
K28. Здатність забезпечувати екологізацію біотехнологічних процесів та виробництв	+	+		

<p>ПР14. Вміти обґрунтувати вибір біологічного агента, складу поживного середовища і способу культивування, необхідних допоміжних робіт та основних стадій технологічного процесу</p>	+	+				+	+	+			+	+		+		+	+	+					+	+	+		
<p>ПР15. Базуючись на знаннях про закономірності механічних, гідромеханічних, тепло- та масообмінних процесів та основні конструкторські особливості, вміти обирати відповідне устаткування у процесі проектування виробництв біотехнологічних продуктів різного призначення для забезпечення їх максимальної ефективності</p>	+	+				+			+							+	+	+	+	+		+					+
<p>ПР16. Базуючись на знаннях, одержаних під час практики на підприємствах та установах, вміти здійснювати продуктовий розрахунок і розрахунок технологічного обладнання</p>	+	+			+					+	+	+			+		+	+	+	+	+		+				
<p>ПР17. Вміти скласти матеріальний баланс на один цикл виробничого процесу, специфікацію обладнання та карту постадійного контролю з наведенням контрольних точок виробництва</p>	+	+			+					+	+	+			+		+	+	+	+	+		+				
<p>ПР18. Вміти здійснювати обґрунтування та вибір відповідного технологічного</p>	+	+				+	+										+		+								

Матриця відповідності програмних компетентностей компонентам освітньої програми

Позначки програмних компетентностей	OK 1	OK 2	OK 3	OK 4	OK 5	OK 6	OK 7	OK 8	OK 9	OK 10	OK 11	OK 12	OK 13	OK 14	OK 15	OK 16	OK 17	OK 18	OK 19	OK 20	OK 21	OK 22	OK 23	OK 24	OK 25	OK 26	OK 27	OK 28	OK 29	OK 30	OK 31	OK 32	OK 33	OK 34	OK 35	OK 36	OK 37	OK 38	OK 39	OK 40		
K01		+		+			+			+	+	+		+	+	+	+	+	+	+	+	+	+	+	+	+	+	+	+	+	+	+	+	+	+	+	+	+	+	+		
K02		+			+																																		+	+	+	
K03				+																																						
K04												+				+													+	+							+				+	
K05		+		+	+	+	+			+	+	+	+	+	+		+	+	+	+	+	+	+	+	+	+	+	+	+	+	+	+	+	+	+	+	+	+	+	+	+	
K06													+						+	+	+	+	+	+	+	+	+	+	+	+	+	+	+	+	+	+	+	+	+	+	+	
K07							+						+								+		+					+	+						+	+		+	+	+	+	
K08	+				+																	+																				
K09	+		+		+																	+																				
K10								+	+																+																	
K11										+	+			+	+											+					+	+										
K12																+									+			+				+							+	+	+	
K13																	+		+	+	+	+							+		+	+	+	+				+	+	+	+	
K14																			+	+	+	+											+									
K15										+				+	+				+	+	+	+							+		+							+				
K16						+																							+	+	+											+
K17																													+		+									+	+	+
K18																								+	+	+		+								+	+				+	
K19																				+			+		+	+			+	+						+	+	+	+	+	+	
K20																+							+		+				+								+	+				
K21																+							+		+											+						
K22																													+	+	+											
K23												+				+							+	+	+				+		+					+	+					
K24							+												+	+	+	+						+		+	+	+		+	+		+	+	+			
K25																				+	+	+	+					+										+	+	+	+	
K26																												+											+	+	+	+
K27																												+		+									+	+	+	+
K28																												+		+									+	+	+	+

