

МІНІСТЕРСТВО ОСВІТИ І НАУКИ УКРАЇНИ
МИКОЛАЇВСЬКИЙ НАЦІОНАЛЬНИЙ АГРАРНИЙ УНІВЕРСИТЕТ


ОСВІТНЬО-ПРОФЕСІЙНА ПРОГРАМА

підготовки здобувачів вищої освіти
«Харчові технології»

Початкового (короткий цикл) рівня вищої освіти
за спеціальністю 181 «Харчові технології»
галузі знань 18 «Виробництво та технології»
Кваліфікація: «Молодший бакалавр з харчових технологій»


ЗАТВЕРДЖЕНО ВЧЕНОЮ РАДОЮ
Миколаївського національного
аграрного університету

Голова вченої ради

 В'ячеслав ШЕБАНІН
(протокол № 7 від «28» 02 2023 р.)

Освітня програма вводиться в дію
з 01 вересня 2023 року

Ректор Миколаївського національного
аграрного університету

 В'ячеслав ШЕБАНІН
(наказ № 38-0 від «03» 03 2023 р.)

Миколаїв 2023 р.

**ЛИСТ ПОГОДЖЕННЯ
освітньо-професійної програми**

Рівень вищої освіти	Початковий (короткий цикл)
ГАЛУЗЬ ЗНАНЬ	18 «Виробництво та технології»
СПЕЦІАЛЬНІСТЬ	181 «Харчові технології»
Кваліфікація:	«Молодший бакалавр з харчових технологій»

РОЗГЛЯНУТО І СХВАЛЕНО

ПОГОДЖЕНО

Науково-методичною комісією
факультету ТВППТСБ:
Голова НМК факультету
ТВППТСБ

Перший проректор

Дмитро БАБЕНКО

«23» 02 2023 р.

Галина КАЛИНИЧЕНКО
(протокол № 7 від «20» 02 2023 р.)

РЕКОМЕНДОВАНО

Науково-методичною радою
університету:
Голова науково-методичної
ради університету

Вченою радою факультету
ТВППТСБ:

Голова вченої ради факультету
ТВППТСБ

Дмитро БАБЕНКО
(протокол № 6 від «21» 02 2023 р.)

Михайло ГИЛЬ
(протокол № 7 «21» 02 2023 р.)

ПЕРЕДМОВА

Розроблено робочою групою факультету технології виробництва і переробки продукції тваринництва, стандартизації та біотехнології (ТВППТСБ) Миколаївського національного аграрного університету (МНАУ) у складі:

1. Трибрат Р.О. – кандидат сільськогосподарських наук, доцент, доцент кафедри технології переробки продукції тваринництва та харчових технологій, заступник декана факультету ТВППТСБ з навчальної роботи;
2. Савінок О.М. – кандидат технічних наук, доцент, доцентка кафедри технології переробки продукції тваринництва та харчових технологій;
3. Петрова О.І. – кандидат сільськогосподарських наук, доцент, завідувачка кафедри технології переробки продукції тваринництва та харчових технологій;
4. Зюзько А.В. – кандидат технічних наук, доцентка кафедри технології переробки продукції тваринництва та харчових технологій;
5. Шевчук Н.П. – доктор філософії, старша викладачка кафедри технології переробки продукції тваринництва та харчових технологій;
6. Тимошенко А.О. – здобувачка вищої освіти ступеня «Молодший бакалавр».

Рецензії-відгуки зовнішніх стейкхолдерів:

1. Фуркало І.С. – генеральний директор ПрАТ «Лакталіс-Миколаїв», м. Миколаїв;
2. Парастаєв С.В. – директор ТОВ «Миколаїврибпром» м. Нова Одеса;
3. Ващенко О.І. – головний технолог ТОВ «Алиманика» м. Миколаїв.

Програма не може бути повністю або частково відтвореною, тиражованою й розповсюдженою без дозволу Миколаївського національного аграрного університету.

**1. Профіль освітньої програми зі спеціальності
181 «Харчові технології»**

1 - Загальна інформація	
Повна назва вищого навчального закладу та структурного підрозділу	Миколаївський національний аграрний університет, факультет технології виробництва і переробки продукції тваринництва, стандартизації та біотехнології
Ступінь вищої освіти та назва кваліфікації мовою оригіналу	Молодший бакалавр, «Молодший бакалавр з харчових технологій»
Офіційна назва освітньої програми	Освітньо-професійна програма «Харчові технології» початкового (молодший бакалавр) рівня вищої освіти за спеціальністю 181 «Харчові технології» галузі знань 18 «Виробництво та технології».
Тип диплому та обсяг освітньої програми	Диплом молодшого бакалавра, одиничний, 120 кредитів ECTS, термін навчання 2 роки (1 рік 10 місяців)
Наявність акредитації	Рішення НАЗЯВО про умовну (відкладену) акредитацію (протокол 10 (15) від 21.06.2022 р.)
Цикл / рівень	Початковий (молодший бакалавр) рівень 5 рівень Національної рамки кваліфікацій України (НРК); 5 рівень Європейської рамки кваліфікацій для навчання впродовж життя (EQF-LLL); Короткий цикл Європейського простору вищої освіти (FQ-EHEA)
Передумови	Наявність повної загальної середньої освіти, фахової передвищої освіти
Мова(и) викладання	Українська
Термін дії освітньої програми	2 роки
Інтернет-адреса постійного розміщення опису освітньої програми	www.mnau.edu.ua
2 - Мета освітньої програми	

Підготовка молодших бакалаврів за спеціальністю 181 «Харчові технології», здатних виконувати типові завдання у сфері професійної діяльності з забезпечення вимог харчової промисловості: зберігання і переробки, консервування сільськогосподарської сировини та аквакультури, технології виготовлення харчової продукції та послуг з забезпечення обслуговування, контролю та діагностики в технологічних процесах, управління їх якістю згідно національного галузевого фахового законодавства

3 - Характеристика освітньої програми

<p>Предметна область (галузь знань, спеціальність, спеціалізація (за наявності))</p>	<p>Галузь знань 18 «Виробництво та технології» Спеціальність 181 «Харчові технології» Об'єкт: технологічні процеси і харчові продукти. Цілі навчання: підготовка фахівців, здатних до виконання типових спеціалізованих задач і практичних проблем технічного і технологічного характеру у виробничих умовах підприємств харчової промисловості. Теоретичний зміст предметної області: основні поняття і принципи проектування та функціонування підприємств харчової промисловості і закладів ресторанного господарства, система управління якістю та безпечністю харчових продуктів, сутність та параметри технологічних процесів виробництва харчових продуктів, принципи розроблення нових та удосконалення існуючих харчових технологій, правила застосування чинної законодавчої і нормативної бази та система аналізу маркетингової діяльності у виробничих умовах. Методи, методики та технології, якими має оволодіти здобувач вищої освіти для застосування на практиці: комплекс організаційних і технологічних заходів для підвищення ефективності функціонування підприємств і закладів харчової промисловості, методики і методи контролю якості та безпечності харчових продуктів, планування і розрахунок потреби у матеріальних, фінансових і трудових ресурсах. Інструменти та обладнання: сучасне технологічне і лабораторне обладнання та прилади, комп'ютерна техніка та програмне забезпечення.</p>
<p>Орієнтація освітньої програми</p>	<p>Освітньо-професійна програма підготовки молодшого бакалавра, прикладна. Освітньо-професійна програма базується на загальновідомих положеннях та результатах сучасних наукових досліджень із загальної технології харчової промисловості, стандартизації, метрології, сертифікації та управління якістю, процесів і апаратів, автоматизації виробничих процесів та орієнтує на актуальні блоки, у рамках яких можлива подальша професійна та наукова кар'єра.</p>

<p>Основний фокус освітньої програми та спеціалізації</p>	<p>Загальна програма: у галузі знань 18 «Виробництво та технології» за спеціальністю 181 «Харчові технології». Акцент робиться на здобутті навичок та знань у сфері харчування, що передбачає визначену зайнятість та можливість подальшої освіти та кар'єрного зростання (бакалаврські освітні програми). Програма дозволяє вивчити основні початкові поняття і принципи функціонування підприємств харчової промисловості та закладів ресторанного господарства, організацію та контроль відповідного рівня якості та безпечності харчових продуктів, сутність та параметри технологічних процесів їхнього виробництва, принципи функціонування існуючих харчових технологій.</p> <p>Програма професійна прикладна; структура програми передбачає динамічне, інтегративне та інтерактивне навчання. Програма пропонує комплексний підхід до здійснення діяльності в сфері харчових технологій та реалізує це через навчання та практичну підготовку. Дисципліни та модулі, включені до програми, орієнтовані на актуальні напрями, в рамках яких можлива подальша професійна та наукова кар'єра здобувача.</p> <p>Ключові слова: харчові технології, сировина, технологічні процеси, продукти харчування.</p>
<p>Особливості програми</p>	<p>Освітня програма молодшого бакалавра забезпечує набуття початкових знань і професійний підхід до організації та контролю виробництва харчової продукції, шляхом прийняття фахових професійних рішень, розв'язання актуальних задач і проблем харчової галузі.</p>
<p>4 - Придатність випускників до працевлаштування та подальшого навчання</p>	
<p>Придатність до працевлаштування</p>	<p>Випускник освітнього ступеня «молодший бакалавр» за спеціальністю 181 «Харчові технології» здатний виконувати професійні види робіт та обіймати посади (відповідно до Державного класифікатора професій ДК 003:2010) керівників підприємств, установ, організацій й професіоналів, посадові обов'язки яких вимагають володіння компетентностями у сферах (коди класифікації професій та їх назви / коди КП та їх професійні назви робіт показника професійних назв робіт за кодами професій): 1222.2 – Майстер виробничої ділянки; 35 – Фахівці в галузі харчової та переробної промисловості / 3419 – Товарознавець, 3510 – Технік-технолог, 3520 – Технік-технолог з бродильного виробництва та виноробства, 3530 – Технік-технолог з виробництва молочних продуктів, 3540 – Технік-технолог з виробництва м'ясних продуктів,</p>

	<p>3550 – Технік-технолог з виробництва борошняних, кондитерських виробів та харчоконцентратів, 3560 – Технік-технолог зі зберігання та переробки зерна, 3570 – Технік-технолог з технології харчування, 3590 – Технік-технолог з виробництва жирів і жирозамінників, 3590 – Технік-технолог з виробництва полісахаридів, 3590 – Технік-технолог з виробництва цукристих речовин; 827 – Робітники, що обслуговують устаткування з виробництва харчових та подібних продуктів, відповідно до Державного класифікатора професій ДК 003:2010.</p> <p>Після закінчення навчання за освітньою програмою спеціальності «Харчові технології» фахівець здатний виконувати професійну роботу.</p>
Подальше навчання	<p>Можливість продовження навчання в бакалавраті за програмою першого циклу вищої освіти (НРК України – 6 рівень, FQ-EHEA – перший цикл, EQF-LLL – 6 рівень).</p> <p>У подальшому фахівці можуть пройти перепідготовку та набути додаткових кваліфікацій в системі післядипломної освіти.</p>
5 - Викладання та оцінювання	
Викладання та навчання	<p>Освітня програма забезпечує студентоцентроване, проблемноорієнтоване навчання, дистанційне навчання в системі Moodle, самонавчання.</p> <p>Викладання проводиться у вигляді: лекції, мультимедійні лекції, інтерактивні лекції, семінари, практичні заняття, лабораторні роботи, самостійне навчання, індивідуальні заняття тощо.</p> <p>Студентоцентроване, проблемно-орієнтоване навчання, ініціативне самонавчання. Лекційні заняття мають інтерактивний науково-пізнавальний характер. Практичні заняття проводяться в малих групах, поширеними є кейс-метод, ситуаційні завдання, ділові ігри, підготовка презентацій із використанням сучасних програмних засобів.</p> <p>Навчально-методичне забезпечення і консультування самостійної роботи здійснюється через модульний формат навчання та використання електронних підручників та методичних вказівок. Акцент робиться на особистому саморозвитку, груповій роботі, умінні презентувати результати навчання, що сприятиме формуванню розуміння потреби й готовності до продовження самоосвіти протягом життя.</p>
Оцінювання	<p>Поточне опитування, тестовий контроль, презентації, поточний та підсумковий контроль (письмові екзамени та заліки з урахуванням накопичених балів поточного</p>

	контролю), курсова робота/проект, захист звітів з практики. Державна атестація – атестаційний кваліфікаційний іспит.
6 - Програмні компетентності	
Інтегральна компетентність	Здатність розв'язувати типові спеціалізовані задачі та практичні проблеми технічного і технологічного характеру, що характеризуються комплексністю та невизначеністю умов у виробничих умовах підприємств харчової промисловості та ресторанного господарства та у процесі навчання, що передбачає застосування теоретичних основ та методів харчових технологій.
Загальні компетентності (ЗК)	<p>K01. Знання і розуміння предметної області та професійної діяльності.</p> <p>K02. Здатність вчитися і оволодівати сучасними знаннями.</p> <p>K03. Здатність виявляти ініціативу та підприємливість.</p> <p>K04. Навички використання інформаційних та комунікаційних технологій.</p> <p>K05. Здатність до пошуку та аналізу інформації з різних джерел.</p> <p>K06. Здатність оцінювати та забезпечувати якість виконуваних робіт.</p> <p>K07. Здатність працювати в команді.</p> <p>K08. Здатність працювати автономно.</p> <p>K09. Здатність спілкуватися державною мовою як усно, так і письмово.</p> <p>K10. Здатність спілкуватися іноземною мовою.</p> <p>K11. Здатність реалізувати свої права та обов'язки як члена суспільства, усвідомлювати цінності громадянського суспільства та необхідність його сталого розвитку, верховенства права, прав і свобод людини та громадянина в Україні.</p> <p>K12. Здатність зберігати та примножувати моральні культурні, наукові цінності і досягнення суспільства на основі розуміння історії та закономірностей розвитку предметної області, її місця у загальній системі знань про природу і суспільство та у розвитку суспільства, техніки і технологій, використовувати різні види та форми рухової активності для забезпечення здорового способу життя.</p>
Фахові (предметні) компетентності спеціальності (ФК)	<p>K13. Здатність впроваджувати у виробництво технології харчових продуктів на основі розуміння сутності перетворень основних компонентів продовольчої сировини впродовж технологічного процесу.</p> <p>K14. Здатність управляти технологічними процесами з використанням технічного, інформаційного та програмного забезпечення.</p>

К15. Здатність укладати ділову документацію та проводити технологічні та економічні розрахунки.

К16. Здатність обирати та експлуатувати технологічне обладнання, складати апаратурно-технологічні схеми виробництва харчових продуктів.

7 - Програмні результати навчання

ПРН01. Знати основи технологічних процесів харчових виробництв, виявляти теоретичні та практичні особливості виробництва харчової продукції, робити висновки щодо їх врахування

ПРН02. Знати закономірності фізико-хімічних, біохімічних і мікробіологічних перетворень компонентів продовольчої сировини під час виробництва та зберігання готової продукції.

ПРН03. Застосовувати інформаційні та комунікаційні технології для інформаційного забезпечення професійної діяльності та розв'язування спеціалізованих задач.

ПРН04. Знаходити рішення конкретних проблем шляхом аналізу інформації отриманої з різних джерел, та застосовувати її для вирішення професійних завдань.

ПРН05. Виявляти творчу ініціативу та підвищувати свій професійний рівень шляхом продовження освіти та самоосвіти.

ПРН06. Розуміти сутність перебігу процесів синтезу та метаболізму складових компонентів харчових продуктів і роль нутрієнтів у харчуванні людини.

ПРН07. Здійснювати технологічні процеси виробництва харчової продукції із застосуванням сучасного технологічного устаткування.

ПРН08. Мати навички у розробці та удосконаленні технології виробництва харчової продукції.

ПРН09. Застосовувати основи проектування у створенні нових та модернізації діючих підприємств.

ПРН10. Підбирати сучасне технологічне устаткування для технічного оснащення нових або реконструйованих виробничих дільниць, знати принципи його роботи та правила експлуатації, складати апаратурно-технологічні схеми виробництва харчової продукції.

ПРН11. Здійснювати професійні комунікації та укладати ділову документацію державною та іноземною мовами.

ПРН12. Доносити результати діяльності до професійної аудиторії та широкого загалу з метою висвітлення ідей, проблем, рішень і власного досвіду у сфері харчових технологій.

ПРН13. Мати навички організації роботи окремих виробничих дільниць підприємства та координувати їх діяльність.

ПРН 14. Вести обліково-звітну документацію та проводити технологічні, технічні, економічні розрахунки сировини, матеріальних ресурсів із застосуванням програмного забезпечення.

ПРН15. Формувати і відстоювати власну думку та громадянську позицію, діяти соціально свідомо та відповідально.

ПРН16. Зберігати та примножувати досягнення і цінності суспільства, вести здоровий спосіб життя.

8 - Форми атестації здобувачів вищої освіти

Форма атестації здобувачів вищої освіти	Здійснюється у формі атестаційного кваліфікаційного іспиту.
Вимоги до кваліфікаційної атестації	Кваліфікаційний іспит має передбачати вирішення спеціалізованого теоретичного та практичного завдання з харчових технологій із застосуванням відповідних методів та методик, які характеризується комплексністю та невизначеністю умов.

9 - Ресурсне забезпечення реалізації програми

Кадрове забезпечення	Кадрове забезпечення відповідає чинним Ліцензійним умовам провадження освітньої діяльності у сфері вищої освіти. Підготовка здобувачів вищої освіти за даною освітньо-професійною програмою здійснюється науково-педагогічними працівниками факультетів: технології виробництва і переробки продукції тваринництва, стандартизації та біотехнології; менеджменту; обліково-фінансового; інженерно-енергетичного; агротехнологій; культури та виховання. Випусковою кафедрою є кафедра переробки продукції тваринництва та харчових технологій. Всі науково-педагогічні працівники, які задіяні у підготовці здобувачів вищої освіти за даною освітньо-професійною програмою, є штатними співробітниками МНАУ, мають наукові ступені та вчені звання, а також підтверджений високий рівень наукової та професійної активності.
Матеріально-технічне забезпечення	Забезпеченість навчальними приміщеннями, комп'ютерними робочими місцями, мультимедійним обладнанням відповідає потребі. Наявна вся необхідна соціально-побутова інфраструктура, кількість місць у гуртожитках відповідає вимогам та потребі. Проведення досліджень можливе у навчально-науково-практичному центрі та науковому парку «Агроперспектива», науково-освітньо-виробничому консорціумі «Південний», науковому інституті інноваційних технологій і змісту аграрної освіти, науково-дослідному інституті нових агропромислових об'єктів та навчально-інформаційних технологій, науково-дослідному інституті сучасних технологій в АПК, 25-ти проблемних лабораторіях МНАУ.
Інформаційне та	Офіційний веб-сайт МНАУ містить інформацію про

навчально-методичне забезпечення	<p>освітні програми, навчальну, наукову та виховну діяльність, структурні підрозділи, правила прийому, контакти.</p> <p>Всі ресурси бібліотеки МНАУ доступні через сайт університету та сайт бібліотеки МНАУ, звичайний та електронний читальні зали бібліотеки МНАУ забезпечені бездротовим доступом до мережі Інтернет.</p> <p>Також здобувачі вищої освіти мають вільний доступ до репозитарію МНАУ.</p> <p>Всі компоненти даної освітньої програми забезпечені навчально-методичними виданнями та розробками кафедр, що здійснюють підготовку здобувачів вищої освіти за спеціальністю 181 «Харчові технології» освітнього ступеня «молодший бакалавр», є у вільному доступі у якості ресурсів бібліотеки МНАУ.</p>
10 - Академічна мобільність	
Національна кредитна мобільність	<p>На основі двосторонніх договорів між МНАУ та Національним університетом харчових технологій (м. Київ); Чернівецьким національним університетом імені Юрія Федьковича; Полтавським університетом економіки і торгівлі; Державним біотехнологічним університетом; науково-дослідними інститутами НААН України.</p> <p>Допускаються індивідуальні угоди про академічну мобільність для навчання та проведення досліджень в університетах та наукових установах України. До керівництва науковою роботою здобувачів вищої освіти залучаються провідні фахівці університетів України на умовах індивідуальних договорів.</p> <p>Кредити, отримані в інших університетах України, перезараховуються відповідно до довідки про академічну мобільність.</p>
Міжнародна кредитна мобільність	<p>На основі двохсторонніх договорів між МНАУ та вищими навчальними закладами зарубіжних країн-партнерів: Державним аграрним університетом (Молдова), Ташкентським державним аграрним університетом (Узбекистан), Торайгиров університет (Республіка Казахстан) тощо.</p>
Навчання іноземних здобувачів вищої освіти	<p>Відсутнє, але дозволене за даною освітньо-професійною програмою.</p>

**2. Перелік компонент освітньо-професійної програми початкового
(короткий цикл) рівня вищої освіти зі спеціальності
181 «Харчові технології» та їх логічна послідовність**

2.1. Перелік компонент освітньої програми

Код н/д	Компоненти освітньої програми	Кількість кредитів	Форма підсумкового контролю
Обов'язкові компоненти освітньої програми			
Дисципліни циклу загальної підготовки			
ОК 1.	Історія України	3,0	Екзамен
ОК 2.	Українська мова (за професійним спрямуванням)	3,0	Екзамен
ОК 3.	Філософія	3,0	Залік
ОК 4.	Іноземна мова	4,0	Залік, екзамен
ОК 5.	Політологія	3,0	Екзамен
ОК 6.	Фізичне виховання (поза кредитна навчальна дисципліна)	5,0	Залік
ОК 7.	Вища математика	5,0	Залік, екзамен
ОК 8.	Фізика	5,0	Залік, екзамен
ОК 9.	Загальна та неорганічна хімія	3,0	Екзамен
ОК 10.	Органічна хімія	3,0	Екзамен
ОК 11.	Аналітична хімія	4,0	Залік, екзамен
ОК 12.	Фізична і колоїдна хімія	4,0	Залік, екзамен
ОК 13.	Біохімія	4,0	Залік, екзамен
ОК 14.	Інформатика та інформаційні технології	4,0	Залік, екзамен
ОК 15.	Технічна мікробіологія	4,0	Екзамен
Всього за циклом		57,0	×
Дисципліни циклу професійної та практичної підготовки			
ОК 16.	Теплотехніка	4,0	Розрахунково-графічне завдання, екзамен
ОК 17.	Процеси і апарати харчових виробництв	5,0	Залік, курсовий проєкт
ОК 18.	Технологічне обладнання галузі	3,0	Залік
ОК 19.	Харчова хімія	4,0	Екзамен
ОК 20.	Проектування підприємств харчової промисловості	4,0	Екзамен
ОК 21.	Загальні технології харчової промисловості	5,0	Екзамен

ОК 22.	Навчальна практика: Ознайомча	1,0	Залік
ОК 23.	Навчальна практика: Загальноінженерна	1,0	Залік
ОК 24.	Навчальна практика: Технологічна	1,0	Залік
ОК 25.	Виробнича (переддипломна) практика	4,0	Диференційований залік
ОК 26.	Атестаційний іспит	1,0	Екзамен
Усього за циклом		33,0	×
Загальний обсяг обов'язкових компонент		90,0	×
Вибіркові компоненти освітньої програми			
Дисципліни циклу загальної підготовки			
ВК 1.	Вибіркова дисципліна 1	6,0	Екзамен
ВК 2.	Вибіркова дисципліна 2	6,0	Екзамен
ВК 3.	Вибіркова дисципліна 3	6,0	Залік
Всього за циклом		18,0	×
Дисципліни циклу професійної та практичної підготовки			
ВБ 4.	Вибіркова дисципліна 4	6,0	Залік
ВБ 5.	Вибіркова дисципліна 5	6,0	Розрахунково-графічне завдання, залік,
Всього за циклом		12,0	×
Загальний обсяг вибірових компонент		30,0	×
ЗАГАЛЬНИЙ ОБСЯГ ОСВІТНЬОЇ ПРОГРАМИ		120,0	×

2.2. Структурно-логічна схема освітньої програми

Вивчення компонент освітньо-професійної програми початкового (короткий цикл) рівня вищої освіти за спеціальністю 181 «Харчові технології» галузі знань 18 «Виробництво та технології» здійснюється у послідовності, яка представлена на рисунку 1.

Се-
местр

Освітні компоненти

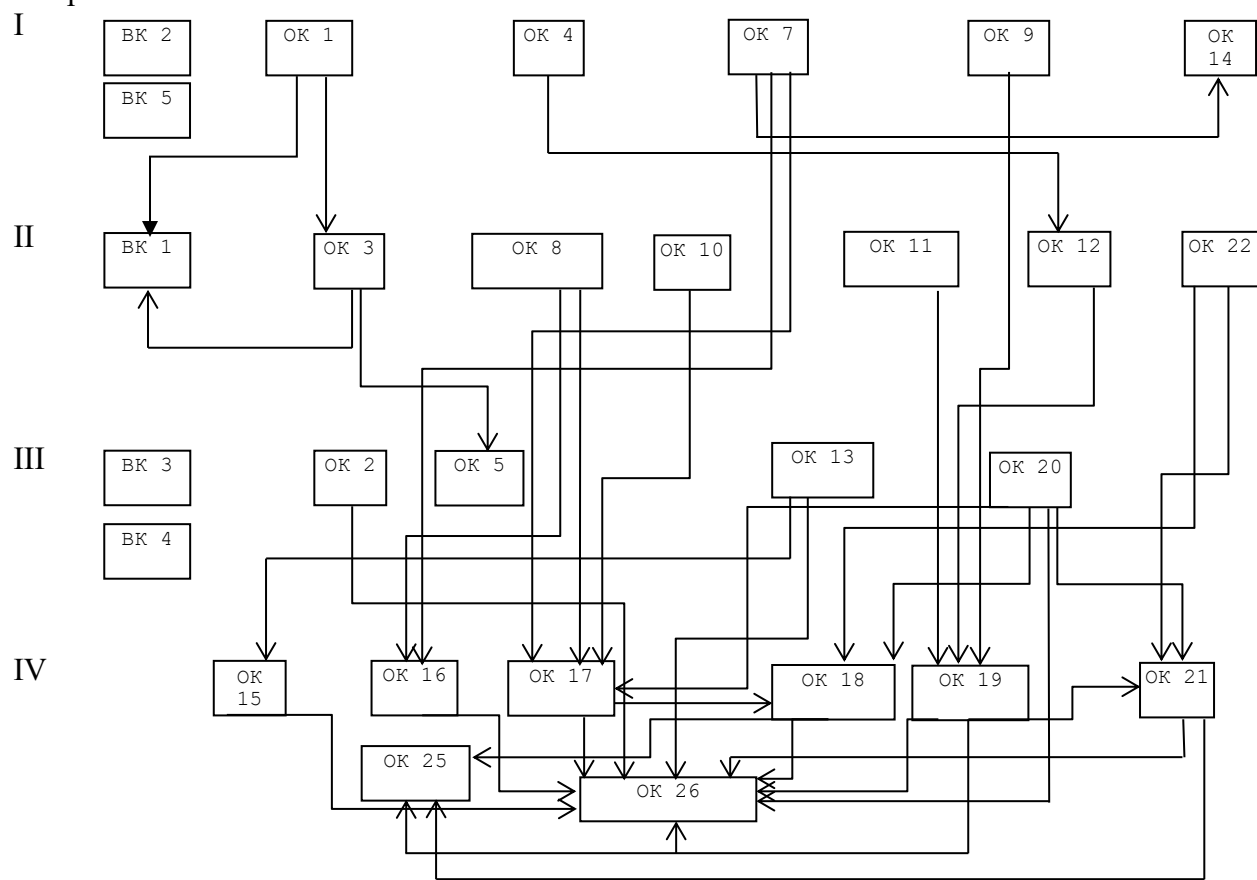


Рис. 1. Структурно-логічна схема

Таблиця 1

Матриця відповідності визначених Освітньою програмою компетентностей дескрипторам НРК

Класифікація компетентностей за НРК	Знання	Уміння	Комунікація	Автономія та відповідальність
Загальні компетентності				
К01. Знання і розуміння предметної області та професійної діяльності	+			+
К02. Навички використання інформаційних та комунікаційних технологій		+	+	
К03. Здатність виявляти ініціативу та підприємливість		+		+
К04. Здатність діяти соціально відповідально та свідомо			+	+
К05. Здатність до пошуку та аналізу інформації з різних джерел	+	+	+	
К06. Здатність оцінювати та забезпечувати якість виконуваних робіт	+	+		+
К07. Здатність працювати в команді.			+	
К08. Здатність працювати автономно.				+
К09. Здатність спілкуватися державною мовою як усно, так і письмово		+	+	
К10. Здатність спілкуватися іноземною мовою.		+	+	
К11. Здатність реалізувати свої права та обов'язки як члена суспільства, усвідомлювати цінності громадянського суспільства та необхідність його сталого розвитку, верховенства права, прав і свобод людини та громадянина в Україні	+			+
К12. Здатність зберігати та примножувати моральні, культурні, наукові цінності і досягнення суспільства на основі розуміння історії та закономірностей розвитку предметної області, її місця у загальній системі знань про природу і суспільство та у розвитку суспільства, техніки і технологій, використовувати різні види та форми рухової активності для забезпечення здорового способу життя	+	+		+
К13. Здатність впроваджувати у виробництво технології харчових продуктів з врахуванням принципів інтенсифікації та екологізації технологічних процесів.	+	+		+
К14. Здатність управляти технологічними процесами на основі розуміння їх сутності з використанням технічного, інформаційного та програмного забезпечення.	+	+	+	+
К15. Здатність укладати ділову документацію та проводити технологічні, технічні та економічні розрахунки.	+	+		+

К16. Здатність обирати та експлуатувати технологічне обладнання, складати апаратурно-технологічні схеми виробництва харчових продуктів.	+	+		
---	---	---	--	--

Матриця забезпечення програмних результатів навчання відповідними компонентами освітньої програми початкового (короткий цикл) рівня вищої освіти за спеціальністю 18 «Харчові технології»

Позначки програмних результатів навчання	ОК1	ОК2	ОК3	ОК4	ОК5	ОК6	ОК7	ОК8	ОК9	ОК10	ОК11	ОК12	ОК13	ОК14	ОК15	ОК16	ОК17	ОК18	ОК19	ОК20	ОК21	ОК22	ОК23	ОК24	ОК25	ОК26	ВК1	ВК2	ВК3	ВК4	ВК5	
ПРН1																					+				+							
ПРН2								+	+	+	+	+	+		+								+									
ПРН3														+																		
ПРН4																							+	+	+		+					
ПРН5																								+	+							
ПРН6																				+						+		+				
ПРН7																+	+									+						
ПРН8																						+										
ПРН9																				+												+
ПРН10																			+													
ПРН11		+		+																												
ПРН12																											+					
ПРН13																															+	
ПРН14							+																									
ПРН15			+		+																							+				
ПРН16	+					+																					+					